



# Tag UHF Acura T-4

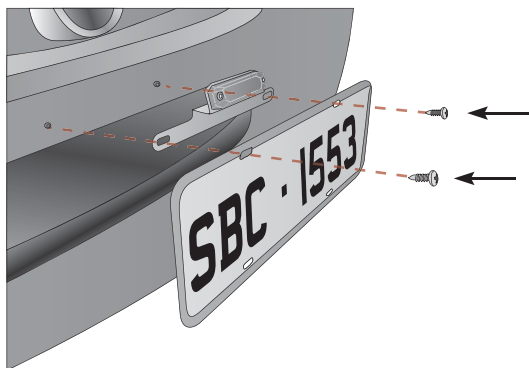
Tag UHF para fijación en la palca delantera, Utilizado en aplicaciones de identificación automática del vehículo para el Control de Acceso

Código del Producto: 100.157

## Recursos

AcuTag T-4 es una forma práctica y de bajo costo de identificación del vehículo. Es un tag con soporte para ser fijado en la placa delantera, indicado para vehículos con vidrio metalizado o blindado. Posee además un número de identificación (ID) personalizable grabado.

## Instalación

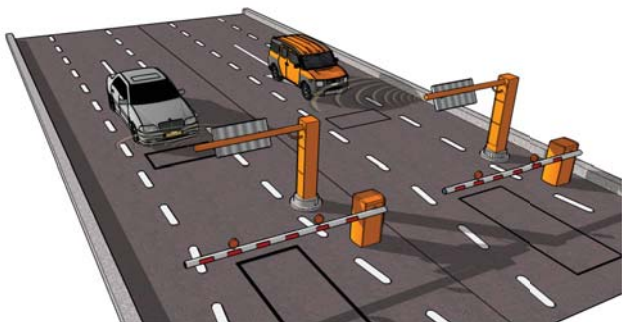


Retire la placa del vehículo.

Posicione el AcuTag T-4 atrás de la placa y fije nuevamente la placa del vehículo.

## Aplicaciones

Ejemplo de uso de tag T-4 junto al Sistema AutoID



## Especificaciones Técnicas

### Características eléctricas

Tecnología	UHF
Tipo	Pasivo
Protocolo RF	EPCglobal Class 1 Gen 2/ISO 18000-6C
Frecuencia de operación	860 - 960 MHz
Chip RFID	Impinj Monza4QT
Configuración de memoria	64 bit TID 128 bit EPC 512 bit Memoria de usuario
Distancia de lectura*	Hasta 7 m
Aplicaciones	Identificación vehicular
Tiempo de vida**	Ilimitado

### Características operacionales

Material	Plástico resistente a impactos (Tag) Aluminio (Soporte)
Peso	34g
Dimensiones	196 x 45,5 x 31,7 mm
Temperatura de operación	-40°C a +85°C
Grado de protección	IP68
Fijación	Tornillos de la placa delantera

\* La distancia de lectura puede variar con el tipo de Lector, antena y ambiente de utilización del tag.

\*\* Trabajando dentro de las especificaciones.

## Dimensiones [mm]

