



# AcuProx Clear Disc 30 mm Adesivado

Gracias a su diseño, el material con que es fabricado es de fácil manejo, Los Clear Discs son perfectos para ser pegados directamente al diseño de embalaje y también pueden ser incorporados directamente en cualquier dispositivo de identificación. Indicado para aplicaciones que utilizan Lectores AcuProx de 125 kHz

Código del Producto: 400.015

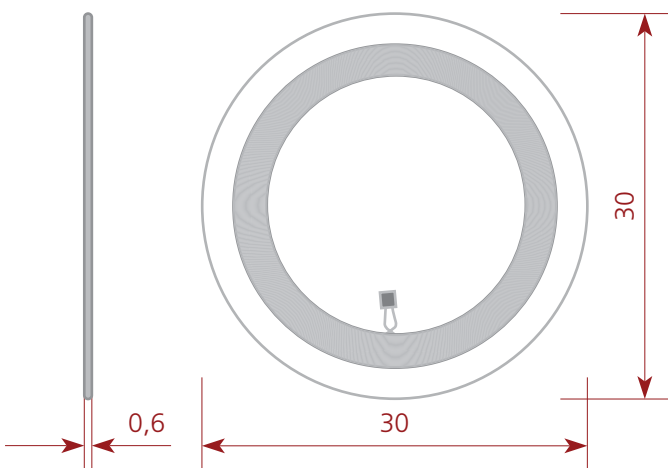
## Recursos

El tag de proximidad AcuProx Clear Disc Unique Adesivo tiene formato de disco, es una unidad electrónica RFID pasiva solamente lectura de la línea AcuProx. Con 30 mm de diámetro, posee adhesivo en una de las faces el código único de 64 bits pregrabado de fábrica. Práctico y económico, ideal para ser pegado directamente en cualquier dispositivo de identificación, pudiendo ser utilizado en aplicaciones de control de bodega, control de activos e identificación en general. No puede ser puesto en superficies metálicas.

## Ventajas

- Puede ser fácilmente acoplado a embalajes o aplicados en productos sueltos, para control de activos o control de bodega (stock);
- Compatible con todos los lectores de la línea AcuProx;
- Superficie autoadhesiva en una de las faces.

## Dimensiones [mm]



## Especificaciones Técnicas

### Características eléctricas

Tecnología	LF - (Baja Frecuencia, Pasivo)
Tipo	Tag
Modulación	ASK
Frecuencia de operación	125 kHz
Chip RFID	Unique EM4002 o compatible - RO
Configuración de memoria	64 bits, siendo 40 bits o ID
Distancia de lectura*	Hasta 5 cm con Lector AP-15 Hasta 21 cm con Lector AP-30 Hasta 28 cm con Lector AP-60
Aplicaciones	Identificación de personas y objetos
Tiempo de vida**	Ilimitado

### Características operacionales

Encapsulamiento	Polietileno y poliéster (externo)
Peso	0,4 g
Dimensiones	30 x 30 x 0,6 mm
Temperatura de operación	-25°C a +50°C
Temp. de almacenamiento	-25°C a +80°C
Grado de protección	IP65
Fijación	Autoadhesivo

\* Considerando la alimentación del Lector por fuente regulada y estabilizada de 12V DC, la instalación en ambiente sin ruido electromagnético y sin la presencia de superficies metálicas próximas al lector.

\*\* En relación a las especificaciones.