



AcuProx Card

Es ideal para ser utilizado en diversas aplicaciones en el área del control de acceso. Indicado para aplicaciones que utilizan Lectores AcuProx de 125 kHz. Es resistente y tiene un óptimo rendimiento de lectura; Posee códigos Wiegand, ABA TK2 y Serial RS-232 impresos en la tarjeta.

Código del Producto: 500.003

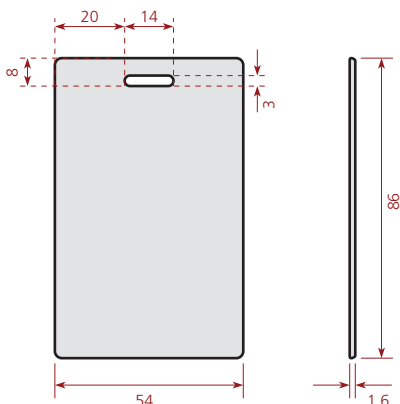
Recursos

La tarjeta de proximidad AcuProx Card es una tarjeta RFID pasivo solamente de lectura de la Linea AcuProx en formato ClamShell con un orificio para ser usado como crachá, posee código único pregrabado de 64 bits e impreso en la parte de atrás. Hecho en PVC (parte superior) y ABC (caparazón el AcuProx Card es resistente y presenta óptimo rendimiento de lectura. La parte superior permite la aplicación de la película para la identificación. Para cantidades sobre los 50.000, el AcuProx Card puede ser entregado con impresión personalizada en la lámina, y para cantidades superiores a 250.000 unidades, es posible entregar una tarjeta con impresión personalizada o en alto relevo en el caparazón de esta.

Ventajas

- Óptimo rendimiento de lectura;
- Resistente, ideal para el uso como crachá;
- Codificación impresa en tres interfaces: Wiegand, ABA TK2 y Serial RS-232;
- Compatible con todos los lectores de la línea AcuProx;
- Viene con un orificio.

Dimensiones [mm]



Especificaciones Técnicas

Características eléctricas

Tecnología	LF - (Baja Frecuencia, Pasivo)
Tipo	Clamshell
Modulación	ASK
Frecuencia de operación	125 kHz
Chip RFID	Unique EM4002 o compatible - RO
Configuración de memoria	64 bits, sendo 40 bits o ID
Distancia máxima típica de lectura*	De 8 a 13 cm con lector AP-15 De 24 a 32 cm con lector AP-30 De 40 a 48 cm con lector AP-60
Aplicaciones	Identificación de personas
Tiempo de vida**	Ilimitado

Características operacionales

Encapsulamiento	PVC blanco esmerilado (lámina) y ABS (caparazón)
Peso	9 g
Dimensiones	86 x 54 x 1,6 mm
Temperatura de operación	-20°C a +55°C
Temp. de almacenamiento	-25°C a +75°C
Grado de protección	IP66
Orificio	Si

* Considerando la alimentación del Lector por fuente regulada y estabilizada de 12V DC, instalación en ambiente sin ruido electromagnético y sin la presencia de superficies metálicas próximas al lector.

** En relación a las especificaciones.