



Código del Producto: 500.009

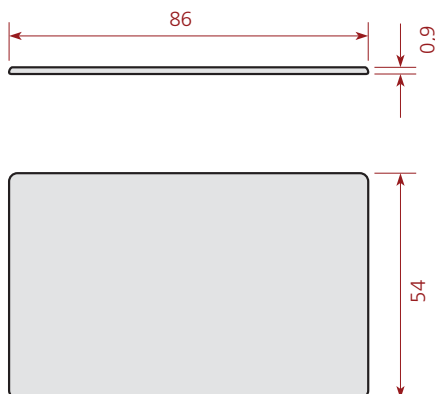
AcuProx ISO Premium

Es ideal para ser utilizado en diversas aplicaciones en el área del control de acceso. Indicado para aplicaciones que utilizan Lectores AcuProx de 125 kHz. Es resistente y tiene un óptimo rendimiento de lectura. Ambos lados pueden ser utilizados para impresión en relación al Acuprox ISO. Posee códigos wiegand, ABA TK2 y Serial RS-232 impresos en la tarjeta.

Recursos

La tarjeta de proximidad AcuProx Card ISO es una tarjeta RFID pasivo solamente de lectura de la Linea AcuProx en formato semelhante de un cartón de crédito, posee código único pregrabado de 64 bits e impreso en la lateral. Hecho en PVC (parte superior) el AcuProx ISO Premium es resistente y presenta óptimo rendimiento de lectura. Posee marca para orificio, para poder ser usado ocmo crachá. Ambos lados pueden ser utilizadoss para impresión en relación al Acuprox ISO. Para cantidades sobre los 100.000, el AcuProx ISO Premium puede ser entregado con iun chip con contacto en la posición ISO, UV data-code HICO 4200e, tarja magnética y colocación de hologramas.

Dimensiones [mm]



Especificações Técnicas

Características elétricas

Tecnología	LF - (Baja Frecuencia, Pasivo)
Tipo	ISO
Modulación	ASK
Frecuencia de operación	125 kHz
Chip RFID	Unique EM4002 o compatible - RO
Configuración de memoria	64 bits, sendo 40 bits o ID
Distancia máxima típica de lectura*	De 7 a 11 cm con lector AP-15 De 22 a 30 cm con lector AP-30 De 36 a 42 cm con lector AP-60
Aplicaciones	Identificaicón de personas
Tiempo de vida**	Ilimitado

Características operacionales

Encapsulamiento	PVC blanco brillante
Peso	6 g
Dimensiones	86 x 54 x 0,9 mm
Temperatura de operación	-25°C a +65°C
Temp. de almacenamiento	-25°C a +65°C
Grado de protección	IP67
Orificio	solo para indicar

* Considerando la alimentaicón del Lector pro fuente regulada es establecida de 12V DC, instalación en ambiente sin ruido electromagnético y sin la presencia metálicas próximas al lector
** En relación a las especificaciones.

Ventajas

- Resistente, flexible y óptimo rendimiento de lectura;
- Codificación impresa en tres interfaces: Wiegand, ABA TK2 y Serial RS-232;
- Compatible con todos los lectores de lal inea AcuProx;
- Excelente calidad de impresión;
- Posee marca para orificio.