



# Pulsera de Silicona AcuProx

Las Pulseras de Silicona AcuProx son ideales para aplicaciones de identificación y control de acceso en clubes, paques acuáticos, cruceros, hoteles, etc. Posee encapsulamiento resistente, durable y un visual moderno. Disponible en colores azul, blanco, verde y rosado.

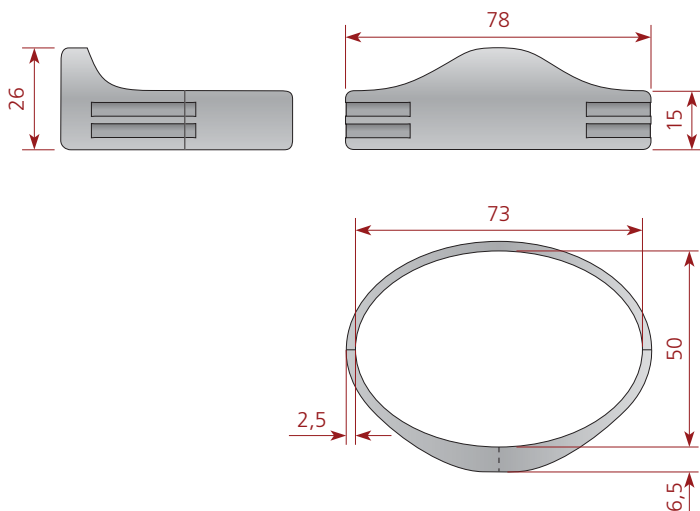


Código del Producto: 500.315 - Azul | 500.316 - Verde | 500.344 - Blanco | 500.345 - Rosa

## Recursos

Las Pulseras de Silicona son tags RFID pasivos de la línea AcuProx que permiten la lectura, posee 64 bits de memoria, operan en la frecuencia de 125 kHz y son compatibles con todos los lectores de la línea AcuProx. Con diseño moderno, además son pulseras muy resistentes, soportando distintos tipos de ambientes, son a prueba de agua, alcanzando un grado de protección IP68.

## Dimensiones [mm]



## Especificaciones Técnicas

### Características eléctricas

Tecnología	LF - (Baja Frecuencia, Pasivo)
Tipo	Pulsera
Modulación	ASK
Frecuencia de operación	125 kHz
Chip RFID	Unique EM4002 o compatible - RO
Configuración de memoria	64 bits, siendo 40 bits o ID
Distancia de lectura*	Depende del lector utilizado
Aplicaciones	Control de acceso / Identificación
Tiempo de vida**	Ilimitado

### Características operacionales

Encapsulamiento	Silicona
Peso	16 g
Dimensiones	195 mm de circunferencia
Temperatura de operación	-25°C a +85°C
Temp. de almacenamiento	-25°C a +120°C
Grado de protección	IP68
RoHS	Compatible

\* Considerando la alimentación del Lector por fuente regulada es estabilizada de 12 VDC, la instalación en ambiente sin ruido electromagnético y sin la presencia de superficies metálicas próximas al lector.

\*\* En relación a las especificaciones.

## Ventajas

- Mayor seguridad en la transmisión de datos;
- Memoria de 64 bits y triple criptografía;
- Visual moderno, resistente y durable;
- Compatible con todos los lectores de la familia AcuProx.