



# AcuProx Keyfob Azul R/O

Con su visual moderno y compacto, el AcuProx Keyfob es ideal para aplicaciones en identificación personal y aplicaciones en el área de control de acceso donde no se identifica por foto. Son llaveros RFID extremadamente prácticos y resistentes, indicado para aplicaciones que usan Lectores AcuProx de 125 kHz.

Código del Producto: 500.390

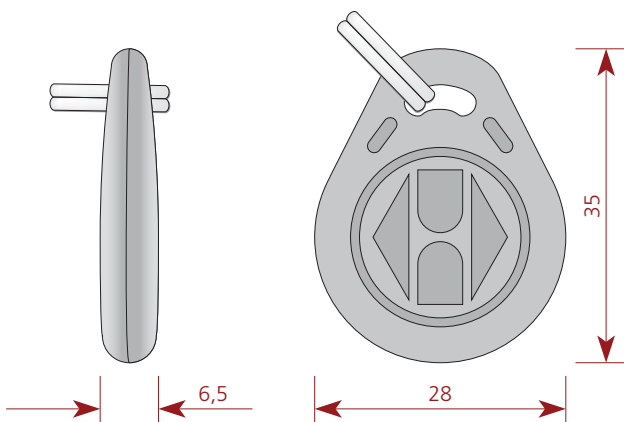
## Recursos

El llavero de proximidad AcuProx Keyfob es un tag RFID pasivo solamente de lectura de la Linea AcuProx con orificio para ser usado como llavero, posee código único pregrabado de 64 bits. Hecho en ABS y resistente y puede ser usado en aplicaciones de control de acceso y seguridad programas de fidelidad, marcación de punto, etc.

## Ventajas

- Bastante resistente y con visual moderno;
- Ideal para uso como llavero;
- Compatible con todos los lectores de la Linea Acuprox.

## Dimensiones [mm]



## Especificaciones Técnicas

### Características eléctricas

Tecnología	LF - (Baja Frecuencia, Pasivo)
Tipo	LLavero
Modulación	ASK
Frecuencia de operación	125 kHz
Chip RFID	Unique EM4002 o compatible - RO
Configuración de memoria	64 bits, sendo 40 bits o ID
Distancia de lectura*	Hasta 5,5 cm con Lector AP-15 Hasta 15,5 cm con Lector AP-30 Hasta 30 cm con Lector AP-60
Aplicaciones	Identificación de personas
Tiempo de vida**	Ilimitado

### Características operacionales

Encapsulamiento	ABS
Peso	5 g
Dimensiones	28 x 35 x 6,5 mm
Temperatura de operación	-25°C a +75°C
Temp. de almacenamiento	-25°C a +75°C
Grado de protección	IP67
Agujero	Si

\* Considerando alimentación del Lector por fuente regulada y estabilizada de 12V DC, instalación en ambiente sin ruido electromagnético y sin la presencia de superficies metálicas próximas al lector  
\*\* En relación a las especificaciones.