



Código del Producto: 500.530

AcuSmart Clamshell

La tarjeta AcuSmart Clamshell es la mejor solución para aplicaciones donde se necesita mayor seguridad en la transmisión de datos. Posee memoria de 1Kbyte y triple criptografía (código) ideal para transacciones monetarias. Es resistente, tiene un rendimiento de lectura óptimo y tiene un orificio para ser usado como crachá.

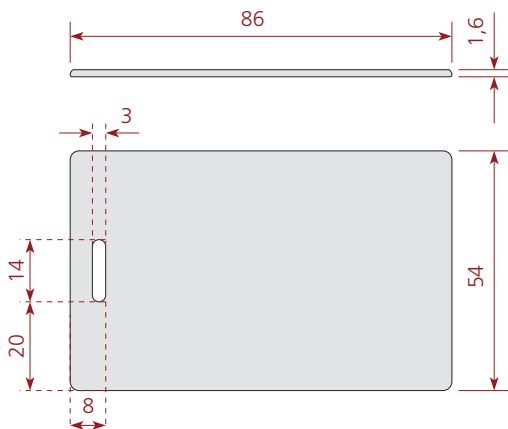
Recursos

La tarjeta de proximidad AcuSmart Clamshell es una tarjeta RFID pasiva de la Linea AcuSmart en formato Clamshell, permite la lectura y grabación. Posee orificio para ser usado como crachá. Sigue la norma ISO/IEC 14443 tipo 13,56 MHz, compatible con lectores AcuSmart. Hecho en PVC, el AcuSmart Clamshell es resistente y presenta óptimo rendimiento de lectura. Permite impresión en la lámina.

Ventajas

- Mayor seguridad en la transmisión de datos;
- Memoria de 1K y triple criptografía;
- Resistente, ideal para uso como crachá;
- Compatible con lectores de la familia AcuSmart.

Dimensiones [mm]



Especificaciones Técnicas

Características eléctricas

Tecnología	HF (alta frecuencia / pasivo)
Tipo	Clamshell
Protocolo	ISO/IEC 14443-A
Frecuencia de operación	13,56 MHz
Chip RFID	NXP-MF1ICS50 o compatible
Configuración de memoria	1 kByte
Distancia de lectura*	Hasta 5cm con Lector AS-10
Aplicaciones	Tickets / Control de Acceso / Identificación
Tiempo de vida**	10 años de retención de datos 100.000 ciclosde grabación

Características operacionales

Encapsulamiento	PVC blanco fosco (lámina) y ABS (capa)
Peso	9 g
Dimensiones	86 x 54 x 1,6 mm
Temperatura de operación	-25°C a +75°C
Temp. de almacenamiento	-25°C a +75°C
Grado de protección	IP66
Orificio	Si

* Considerando alimentación del Lector regulada y estabilizada de 12VDC, instalación en ambiente sin ruido electromagnético y sin la presencia de superficies metálicas próximas al lector
** En relación a las especificaciones.