

# ***Guia de Instalação AP-15***



© 2011 Acura Global

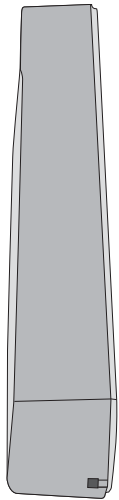
Rev. A.1

**AcuraGlobal**<sup>®</sup>  
The Identification Company

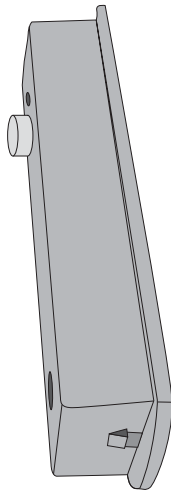
sales@acuraglobal.com | Tel.: +55 11 3028-4600 | www.AcuraGlobal.com  
Matriz: Rua Reginata Ducca, 73 | 09626-100 | São Bernardo do Campo | SP  
Fábrica: Doutor Domiciano Costa Moreira, 266 | 37500-202 | Itajubá | MG

**AcuraGlobal**<sup>®</sup>  
The Identification Company

### 1 - Componentes



1)Capa do Leitor

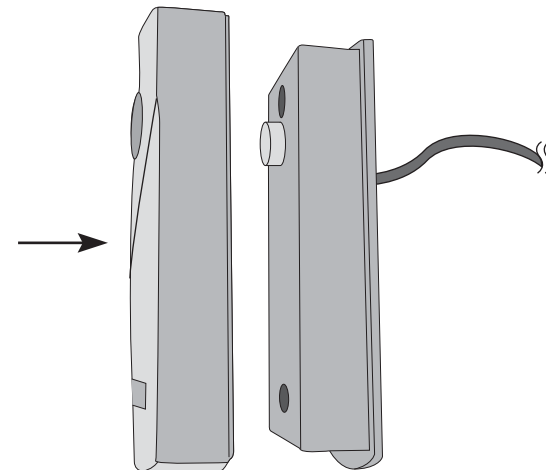
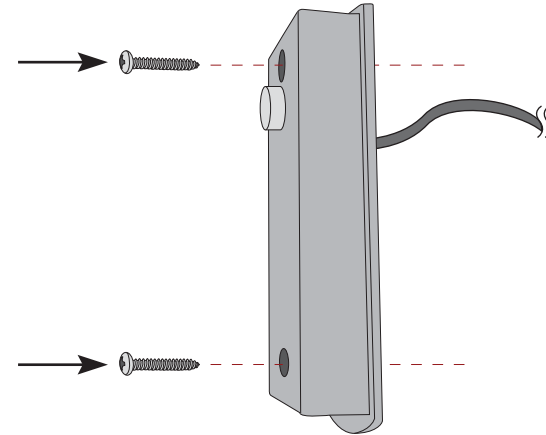


2)Leitor



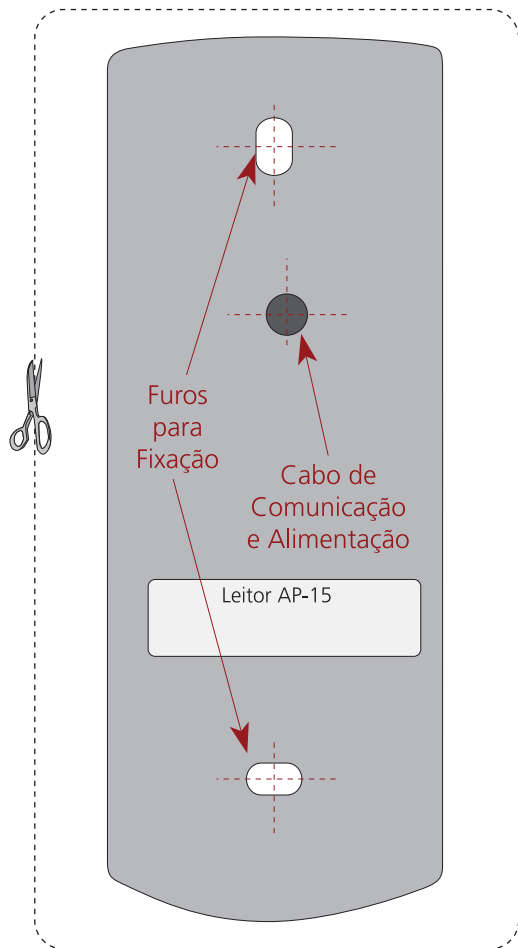
3)2 Parafusos 3,9 mm  
+ 2 Buchas 6 mm

### 2 - Montagem



### 3 - Fixação do Leitor

Figura em escala para fixação do Leitor  
Escala 1:1 - Máscara de Furação



### 4 - Dimensões [mm]

