

Guia de Instalação AP-09



© 2011 Acura Global

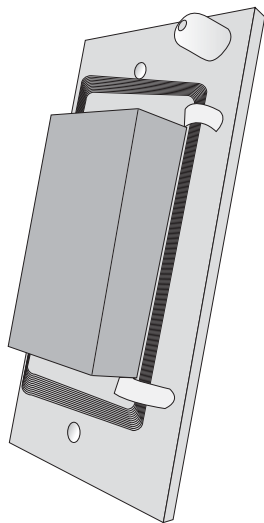
Rev. A.1

AcuraGlobal[®]
The Identification Company

sales@acuraglobal.com | Tel.: +55 11 3028-4600 | www.AcuraGlobal.com
Matriz: Rua Reginata Ducca, 73 | 09626-100 | São Bernardo do Campo | SP
Fábrica: Doutor Domiciano Costa Moreira, 266 | 37500-202 | Itajubá | MG

AcuraGlobal[®]
The Identification Company

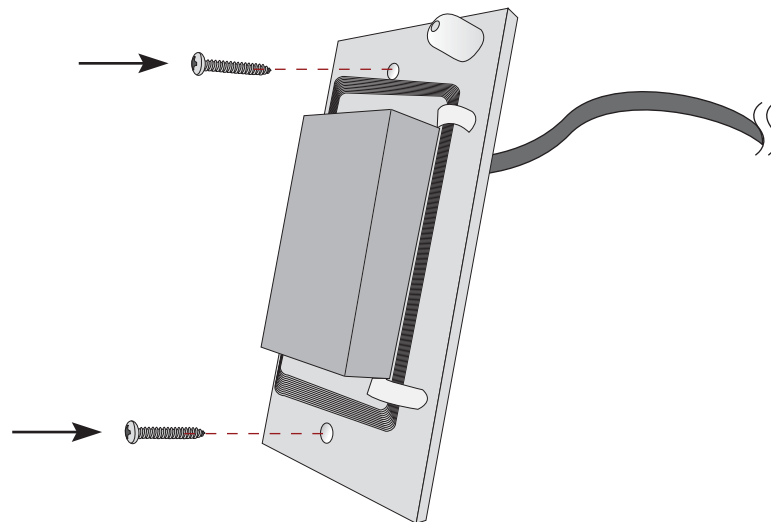
1 - Componentes



1)Leitor

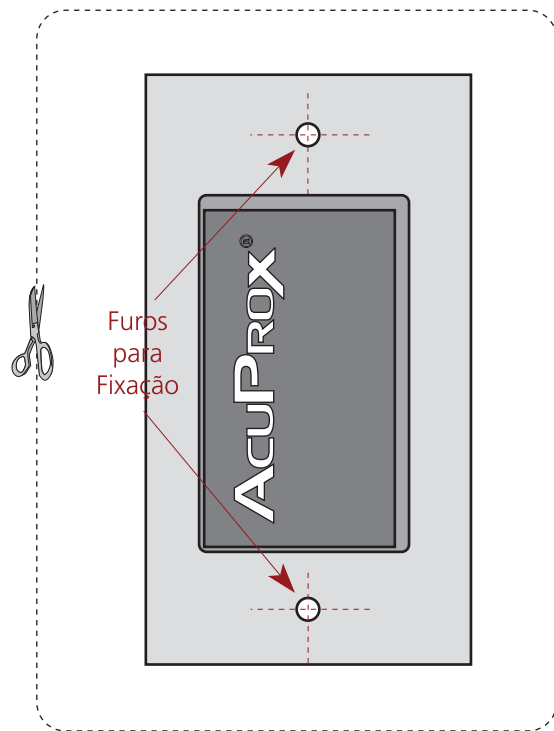
2)2 Parafusos 3,9 mm

2 - Montagem



3 - Fixação do Leitor

Figura em escala para fixação do Leitor
Escala 1:1 - Máscara de Furação



4 - Dimensões [mm]

