

Guia de Instalação AM-10



© 2011 Acura Global

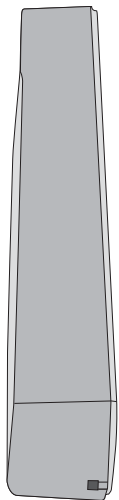
Rev. A.2

AcuraGlobal[®]
The Identification Company

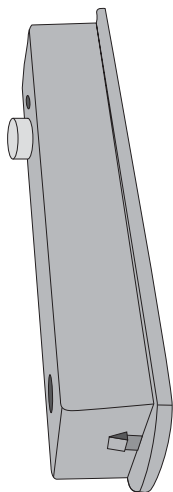
sales@acuraglobal.com | Tel.: +55 11 3028-4600 | www.AcuraGlobal.com
Matriz: Rua Reginata Ducca, 73 | 09626-100 | São Bernardo do Campo | SP
Fábrica: Doutor Domiciano Costa Moreira, 266 | 37500-202 | Itajubá | MG

AcuraGlobal[®]
The Identification Company

1 - Componentes



1)Capa do Leitor

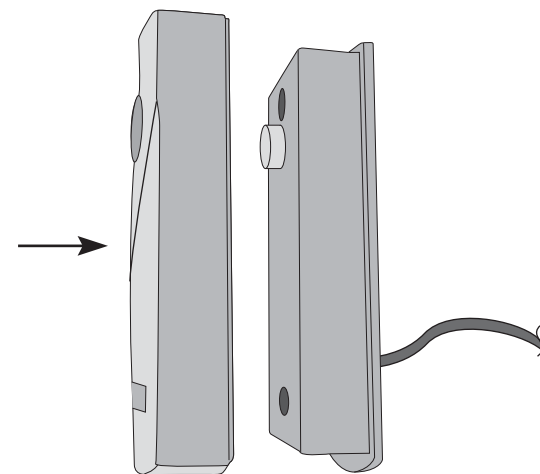
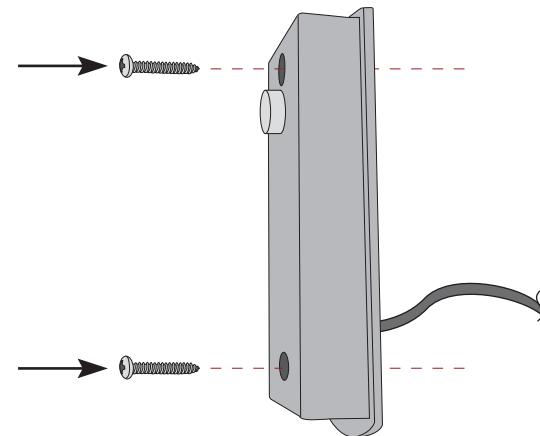


2)Leitor



3)2 Parafusos 3,9 mm
+ 2 Buchas 6 mm

2 - Montagem

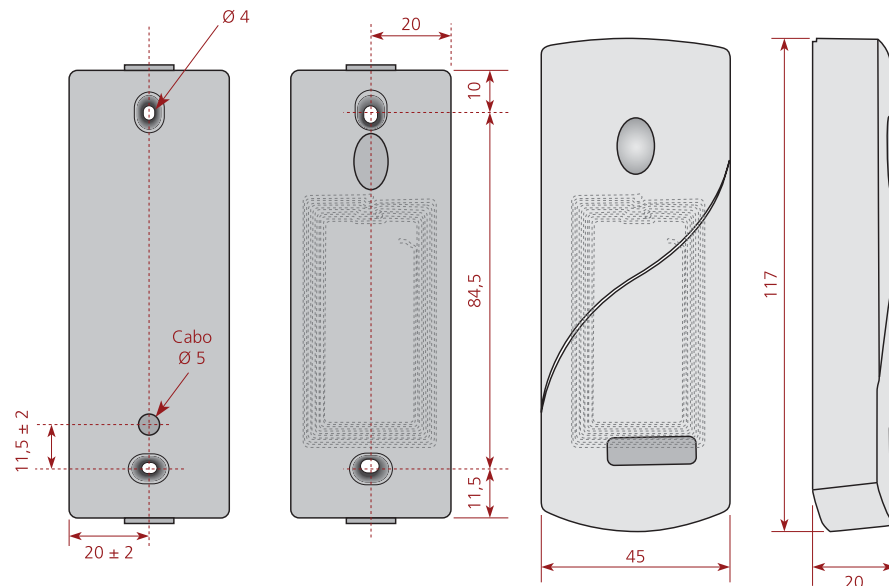


3 - Fixação do Leitor

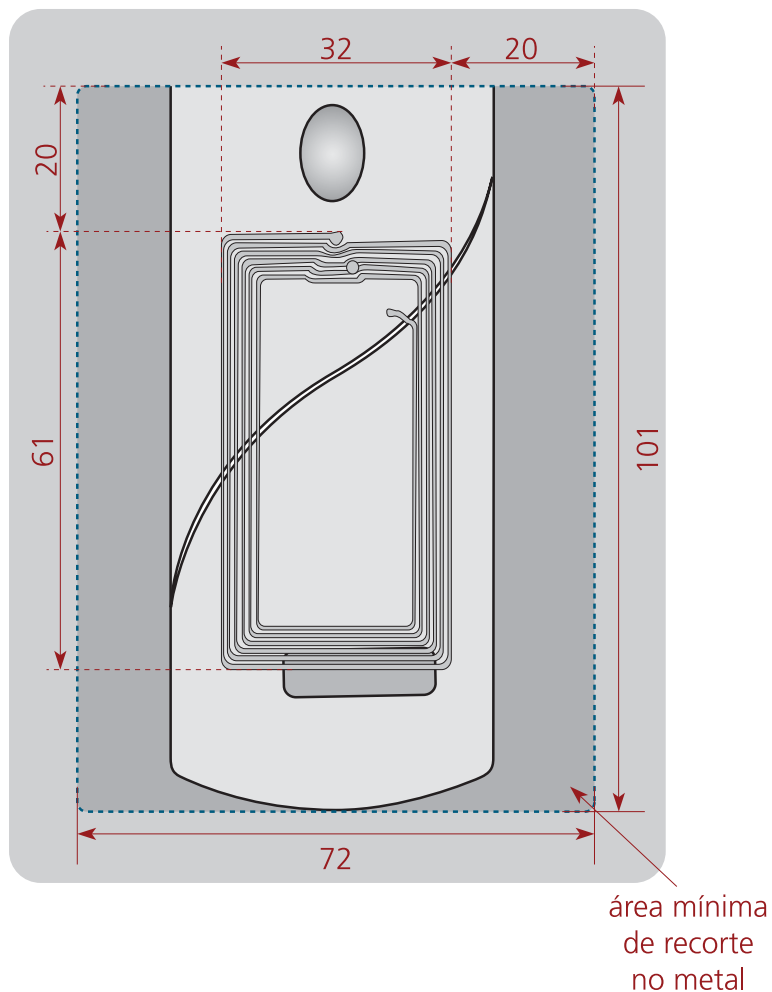
Figura em escala para fixação do Leitor
Escala 1:1 - Máscara de Furação



4 - Dimensões [mm]

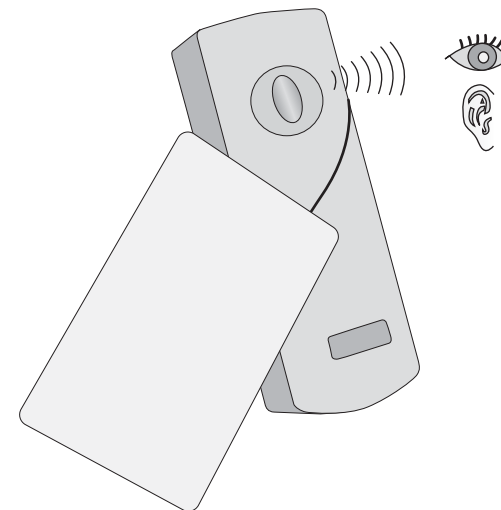


5 - Instalação sob Metal



6 - Ligando o Leitor

Ligue a Energia e Teste o Cartão



Conexão do Cabo

- Vermelho: VCC (8 a 16V DC)
- Marrom: GND
- Laranja: Vcc 5V
- Cinza: GND
- Verde: TX leitor
- Azul: RX leitor
- Violeta: RTS
- Amarelo: CTS