



Módulo GPIO-100

O módulo GPIO-100 é um acessório para os leitores fixos Mercury 4 / 5, que torna fácil e segura a conexão de sensores industriais, motores CA, lâmpadas, etc no leitor RFID.



Código do Produto: 100.080

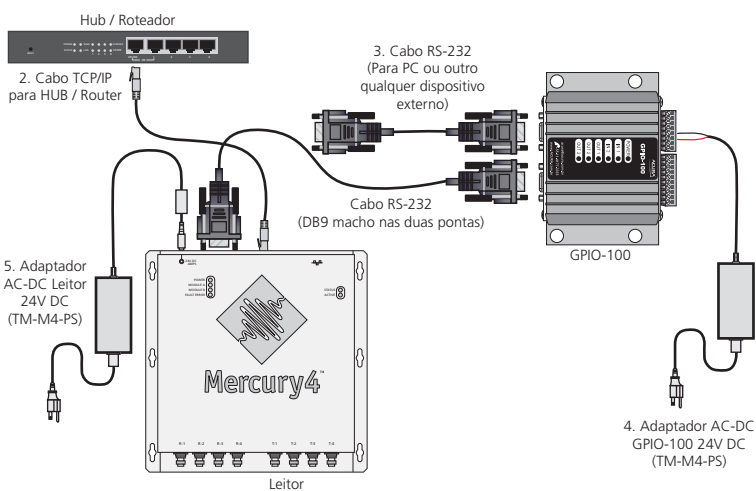
Recursos

O módulo GPIO-100 possui acoplamento óptico nas entradas digitais para proteção do leitor RFID e relés mecânicos nas saídas para o acionamento de cargas de corrente alternada ou corrente contínua. É utilizado principalmente em aplicações de automação utilizando os leitores fixos Mercury 4 / 5.

Vantagens

- Possui feedback visual através de leds que mostram o status das entradas e saídas;
- Possui conectores bornes removíveis, facilitando o trabalho de instalação;
- Possui uma extensão serial RS-232 para outro dispositivo se comunicando com o leitor, por exemplo modem GPRS;
- Todo seu corpo em alumínio, e dimensões reduzidas.

Ligação



Especificações Técnicas

Alimentação	24V DC
Conectores	2 bornes removíveis para fios 16 a 22 AWG 2 DB9 femêa
Entradas	2 opto acopladas
Saídas	3 a relé
Tipo acionamento entrada	Coletor aberto ou contato seco, chaveando o GND
Carga máxima do relé de saída	15 A - 127V CA 10 A - 227V CA 15 A - 24V CC

* Considerando alimentação por fonte regulada e estabilizada de 12V DC, instalação em ambiente sem ruído eletromagnético e sem a presença de superfícies metálicas próximas ao leitor.

Dimensões [mm]

