



# Tag UHF Acura T-4

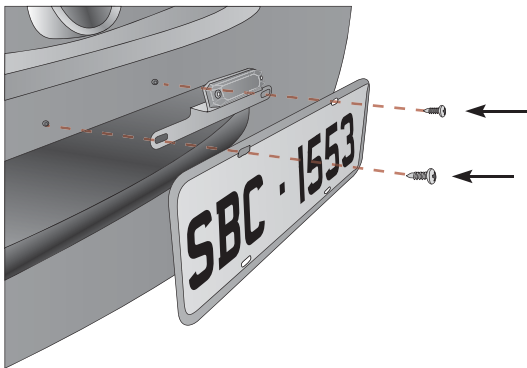
Tag UHF para fixação na placa dianteira. Usado em aplicações de identificação automática do veículo para Controle de Acesso.

Código do Produto: 100.157

## Recursos

O AcuTag T-4 é uma forma prática e barata de identificação do veículo. É um tag com suporte para ser fixado na placa dianteira, indicado para veículos com vidro metalizado ou blindados. O tag possui um número de identificação (ID) personalizável gravado.

## Instalação

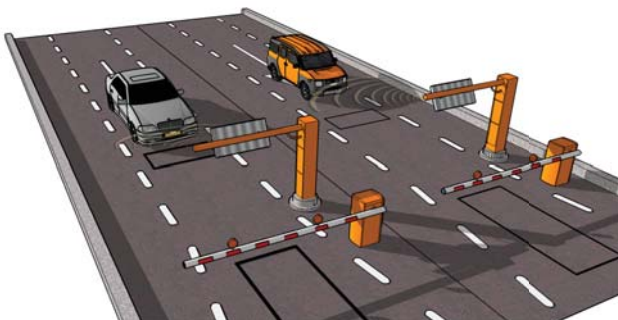


Retire a placa do veículo.

Posicione o AcuTag T-4 atrás da placa e fixe novamente a placa no veículo.

## Aplicações

Exemplo de utilização do tag T-4 junto ao Sistema Auto-iD



## Especificações Técnicas

### Características elétricas

Tecnologia	UHF
Tipo	Passivo
Protocolo RF	EPCglobal Class 1 Gen 2/ISO 18000-6C
Frequência de operação	860 - 960 MHz
Chip RFID	Impinj Monza4QT
Configuração de memória	64 bit TID 128 bit EPC 512 bit Memória de usuário
Distância de leitura*	até 7 m
Aplicações	Identificação veicular
Tempo de vida**	Ilimitado

### Características operacionais

Material	Plástico resistente a impactos (Tag) Alumínio (Suporte)
Peso	34g
Dimensões	196 x 45,5 x 31,7 mm
Temperatura de operação	-40°C a +85°C
Grau de proteção	IP68
Fixação	Parafusos da placa dianteira

\* A distância de leitura pode variar com o tipo de Leitor, antena e ambiente de utilização do tag.

\*\* Trabalhando dentro das especificações.

## Dimensões [mm]

