



Código do Produto:
Cabo 05 m - 100.216
Cabo 10 m - 100.217
Cabo 15 m - 100.218
Cabo 20 m - 100.219
Cabo 30 m - 100.220

Leitor UHF EDGE-60R AutoID

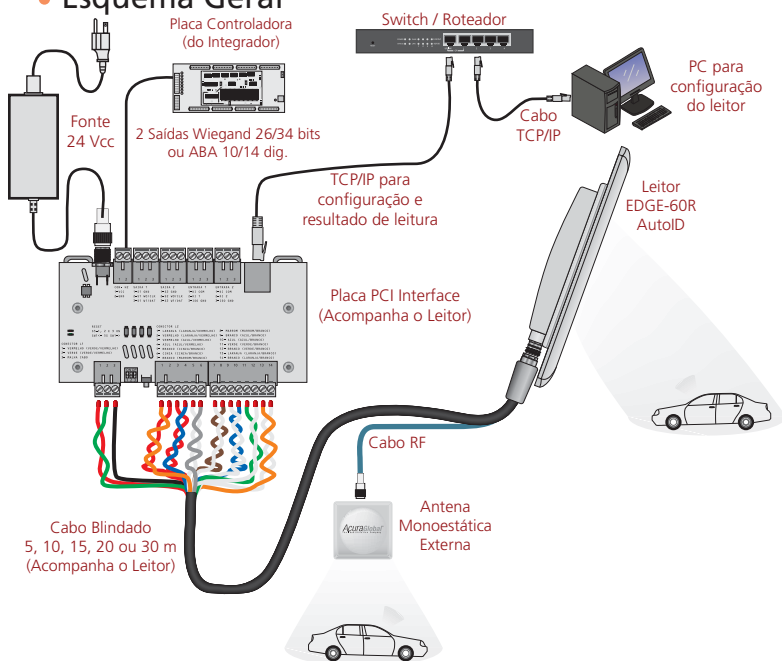
O Edge-60R AutoID é um leitor RFID UHF que opera conforme estabelece a Anatel, com uma frequência de 902-907 MHz, 915-928 MHz. Perfeito para aplicações de identificação veicular, principalmente por possuir os principais protocolos de comunicação utilizados na grande maioria das controladoras, e ainda enviar dados via comunicação TCP/IP com formato compatível com a sintaxe RQL, utilizado em outros leitores do Sistema AutoID. Próprio para ambientes externos, o leitor Edge-60R é robusto e possui como principal característica o grau de proteção sendo IP66.

Características

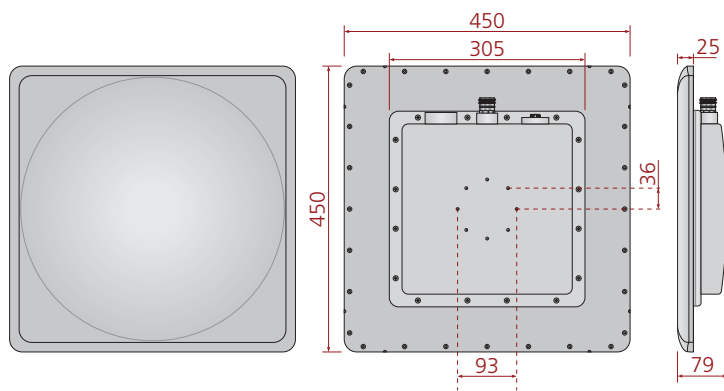
- Leitor robusto com grau de proteção IP66;
- Utilização de antenas monoestáticas em versões de 6 dBi, 9 dBi e 12,5 dBi de ganho;
- Antena linear embutida de 12,5 dBi de ganho;
- Ótimo desempenho de leitura com potência de 1W para antenas com ganho menor à 12,5 dBi;
- Configuração de potência independente para cada antena;
- Interfaces Wiegand 26/34 bits, ABA Track 10/14 dígitos (configuráveis a partir da página html) e TCP/IP;
- Resultado da leitura em TCP/IP compatível com as respostas RQL de outros leitores do Sistema AutoID;
- Configurações gerais a partir de uma página html, não necessita instalar nenhum software;

- ID enviado pela interface Wiegand ou ABA Track e, simultaneamente enviado pela interface TCP/IP;
- Configurações também feitas através da PCI Interface que deve trabalhar em conjunto com o leitor;
- A interface que deve trabalhar em conjunto com o leitor disponibiliza o botão reset que faz com que o leitor retorne às configurações de fábrica, caso o endereço de IP seja esquecido, por exemplo;
- Entradas digitais (contato seco e contato molhado) utilizadas para o modo Trigger, para acionamento da leitura com tempo configurável;
- Dois modos de leitura configuráveis (Contínuo e Trigger), sem necessidade de envio de comandos;
- Sistema de proteção contra desconexão/conexão da antena em tempo real.

Esquema Geral



Dimensões [mm]



Acompanham o leitor somente o cabo blindado.