



AcuProx Card

O cartão AcuProx Card é ideal para ser utilizado em diversas aplicações na área de controle de acesso.

Indicado para aplicações que utilizam Leitores AcuProx de 125 kHz. É resistente e possui ótima performance de leitura. Possui códigos Wiegand, ABA TK2 e Serial RS-232 impressos no cartão.

Código do Produto: 500.003

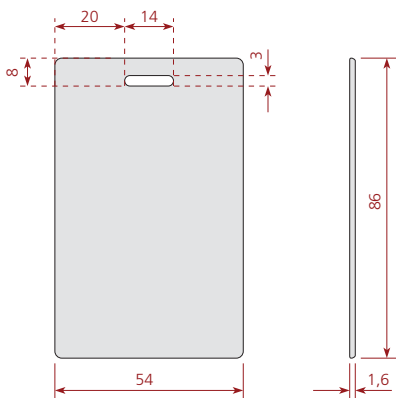
Recursos

O cartão de proximidade AcuProx Card é um cartão RFID passivo somente leitura da Linha AcuProx em formato ClamShell com furo para ser usado como crachá, possui código único pré-gravado de 64 bits e impresso na parte de trás. Feito em PVC (parte superior) e ABS (concha), o AcuProx Card é resistente e apresenta ótima performance de leitura. A parte superior permite aplicação de película para identificação. Para quantidades acima de 50.000, o AcuProx Card pode ser fornecido com impressão personalizada na lâmina, e para quantidades superiores a 250.000 unidades, é possível fornecer o cartão com impressão personalizada ou em alto-relevo na concha.

Vantagens

- Ótima performance de leitura.
- Resistente, ideal para uso como crachá.
- Codificação impressa em três interfaces: Wiegand, ABA TK2 e Serial RS-232.
- Compatível com todos os leitores da linha AcuProx.
- Já vem com furo

Dimensões [mm]



Especificações Técnicas

Características elétricas

Tecnologia	LF - (Baixa Frequencia, Passivo)
Tipo	Clamshell
Modulação	ASK
Frequencia de operação	125 kHz
Chip RFID	Unique EM4002 ou compatível - RO
Configuração de memória	64 bits, sendo 40 bits o ID
Distância máxima típica de leitura*	De 8 a 13 cm com leitor AP-15 De 24 a 32 cm com leitor AP-30 De 40 a 48 cm com leitor AP-60
Aplicações	Identificação de pessoas
Tempo de vida**	Ilimitado

Características operacionais

Encapsulamento	PVC branco fosco (lâmina) e ABS (concha)
Peso	9 g
Dimensões	86 x 54 x 1,6 mm
Temperatura de operação	-20°C a +55°C
Temp. de armazenamento	-25°C a +75°C
Grau de proteção	IP66
Furo	Sim

* Considerando alimentação do Leitor por fonte regulada e estabilizada de 12V DC, instalação em ambiente sem ruído eletromagnético e sem a presença de superfícies metálicas próximas ao leitor.

** Respeitando as especificações.