



Código do Produto: 500.005

AcuProx Card RW

O cartão AcuProx Card RW é ideal para ser utilizado em diversas aplicações na área de controle de acesso. Indicado para aplicações que utilizam Leitores AcuProx de 125 kHz. É resistente, permite Leitura e Gravação de até 264 bits na memória do chip e possui senha programável.

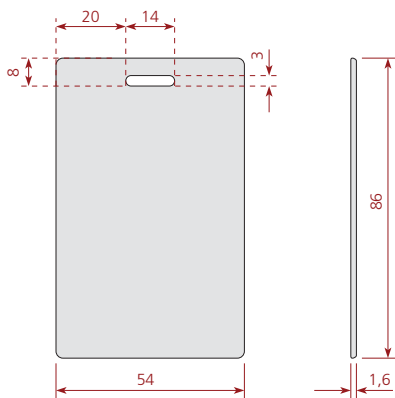
Recursos

O cartão de proximidade AcuProx Card RW é um cartão RFID passivo regravável da Linha AcuProx em formato ClamShell com furo para ser usado como crachá, permite leitura e gravação de até 264 bits com senha programável. Feito em PVC (parte superior) e ABS (concha), o AcuProx Card RW é resistente e apresenta ótima performance de leitura. Possui codificação em três interfaces: Wiegand, ABA TK2 e Serial RS-232. A parte superior permite impressão ou aplicação de etiqueta para identificação. Para quantidades acima de 50.000, o AcuProx Card RW pode ser fornecido com impressão personalizada na lâmina, e para quantidades superiores a 250.000 unidades, é possível fornecer o cartão com impressão personalizada ou em alto-relevo na concha.

Vantagens

- Ótima performance de leitura
- Resistente, ideal para uso como crachá.
- Compatível com todos os leitores da linha AcuProx.
- Codificação em três interfaces: Wiegand, ABA TK2 e Serial RS-232.
- Já vem com furo

Dimensões [mm]



Especificações Técnicas

Características elétricas

Tecnologia	LF - (Baixa Frequencia, Passivo)
Tipo	Clamshell
Modulação	ASK
Frequencia de operação	125 kHz
Chip RFID	T5557/ATA5567 -RW ou compatível
Configuração de memória	330 bits
Distância máxima típica de leitura*	De 8 a 13 cm com leitor AP-15 De 24 a 32 cm com leitor AP-30 De 40 a 48 cm com leitor AP-60
Aplicações	Identificação de pessoas
Tempo de vida**	Ilimitado

Características operacionais

Encapsulamento	PVC branco fosco (lâmina) e ABS (concha)
Peso	9 g
Dimensões	86 x 54 x 1,6 mm
Temperatura de operação	-20°C a +55°C
Temp. de armazenamento	-25°C a +75°C
Grau de proteção	IP66
Furo	Sim

* Considerando alimentação do Leitor por fonte regulada e estabilizada de 12V DC, instalação em ambiente sem ruído eletromagnético e sem a presença de superfícies metálicas próximas ao leitor.

** Respeitando as especificações.