



AcuProx ISO Premium

O cartão AcuProx ISO Premium é ideal para ser utilizado em diversas aplicações na área de controle de acesso. Indicado para aplicações que utilizam Leitores AcuProx de 125 kHz. É resistente, flexível e possui ótima performance de leitura. Ambos os lados podem ser usados para impressão e possui uma superfície com qualidade superior para impressão em relação ao Acuprox ISO. Possui códigos Wiegand, ABA TK2 e Serial RS-232 impressos no cartão.

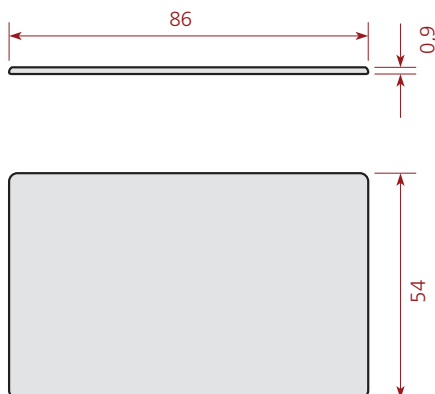


Código do Produto: 500.009

Recursos

O cartão de proximidade AcuProx ISO Premium é um cartão RFID passivo somente leitura da Linha AcuProx em formato semelhante ao de um cartão de crédito, possui código único pré-gravado de 64 bits e impresso na lateral. Feito em PVC, o AcuProx ISO Premium é resistente e apresenta ótima performance de leitura. Possui marca para furo, para poder ser usado como crachá. Ambos os lados podem ser utilizados para impressão, em Off-set, termo-transferência e sublimação (dye sublimation). Possui uma superfície com qualidade superior para impressão em relação ao Acuprox ISO. Para quantidades acima de 100.000, o AcuProx ISO Premium pode ser fornecido com um chip com contato na posição ISO, UV data-code HICO 42000e, tarja magnética e colocação de hologramas.

Dimensões [mm]



Especificações Técnicas

Características elétricas

Tecnologia	LF - (Baixa Frequencia, Passivo)
Tipo	ISO
Modulação	ASK
Frequencia de operação	125 kHz
Chip RFID	Unique EM4002 ou compatível - RO
Configuração de memória	64 bits, sendo 40 bits o ID
Distância máxima típica de leitura*	De 7 a 11 cm com leitor AP-15 De 22 a 30 cm com leitor AP-30 De 36 a 42 cm com leitor AP-60
Aplicações	Identificação de pessoas
Tempo de vida**	Ilimitado

Características operacionais

Encapsulamento	PVC branco brilhante
Peso	6 g
Dimensões	86 x 54 x 0,9 mm
Temperatura de operação	-25°C a +65°C
Temp. de armazenamento	-25°C a +65°C
Grau de proteção	IP67
Furo	Apenas na indicação

* Considerando alimentação do Leitor por fonte regulada e estabilizada de 12V DC, instalação em ambiente sem ruído eletromagnético e sem a presença de superfícies metálicas próximas ao leitor.

** Respeitando as especificações.

Vantagens

- Resistente, flexível e ótima performance de leitura.
- Codificação impressa em três interfaces: Wiegand, ABA TK2 e Serial RS-232.
- Compatível com todos os leitores da linha AcuProx.
- Excelente qualidade de impressão.
- Possui marca para furo.