



Código do Produto: 500.065

# AcuMifare CLAM 1K

O cartão AcuMifare 1K Clamshell é a melhor solução para aplicações onde se requer maior segurança na transmissão de dados. Possui memória de 1Kbyte e tripla criptografia, ideal para transações monetárias. É resistente, possui ótima performance de leitura e possui furo para ser usado como crachá.

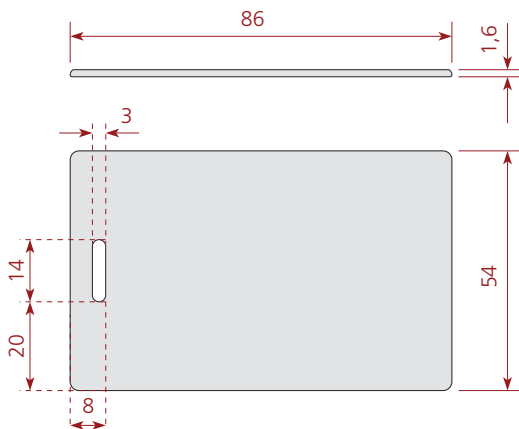
## Recursos

O cartão de proximidade AcuMifare 1K Clamshell é um cartão RFID passivo da Linha AcuMifare em formato Clamshell, permite leitura e gravação. Possui furo, para ser usado como crachá. Segue a norma padrão ISO / IEC 14443 tipo A. Possui 1Kbyte de memória e opera na frequência de 13,56 MHz, compatível com leitores da linha AcuMifare. Feito em PVC, o AcuMifare 1K Clamshell é resistente e apresenta ótima performance de leitura. Permite impressão na lâmina.

## Vantagens

- Maior segurança na transmissão de dados.
- Memória de 1K e tripla criptografia.
- Resistente, ideal para uso como crachá.
- Compatível com leitores da família AcuMifare.

## Dimensões [mm]



## Especificações Técnicas

### Características elétricas

Tecnologia	HF (alta-frequência / passivo)
Tipo	Clamshell
Protocolo	ISO/IEC 14443-A
Frequencia de operação	13,56 MHz
Chip RFID	NXP-MF1ICS50 ou compatível
Configuração de memória	1 kByte
Distância de leitura*	Até 3,5 cm com Leitor AM-08 Até 6 cm com Leitor AM-11
Aplicações	Tickets / Controle de Acesso / Identificação
Tempo de vida**	10 anos de retenção de dados 100.000 ciclos de gravação

### Características operacionais

Encapsulamento	PVC branco fosco (lâmina) e ABS (concha)
Peso	9 g
Dimensões	86 x 54 x 1,6 mm
Temperatura de operação	-25°C a +75°C
Temp. de armazenamento	-25°C a +75°C
Grau de proteção	IP66
Furo	Sim

\* Considerando alimentação do Leitor por fonte regulada e estabilizada de 12V DC, instalação em ambiente sem ruído eletromagnético e sem a presença de superfícies metálicas próximas ao leitor.

\*\* Respeitando as especificações.