



Código do Produto: 500.149

Antena 300/300

Antena 13,56 MHz para uso industrial em diversas aplicações. Compacta e leve, apresenta uma excelente relação tamanho / distância de leitura.

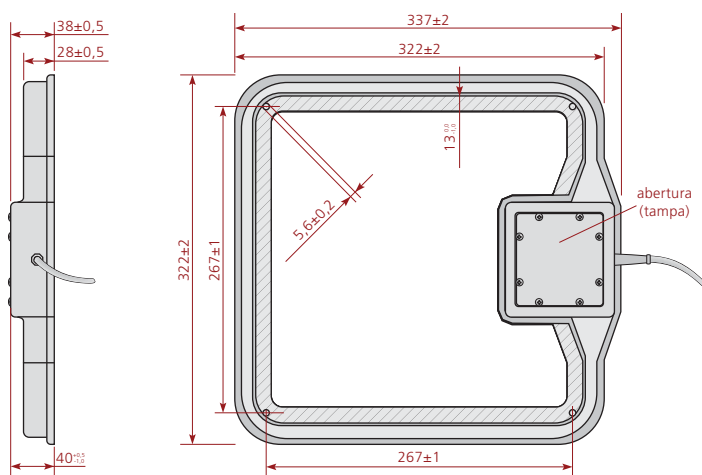
Recursos

A Antena 300/300 opera em conjunto com o Leitor Mid Range MR-200. Com uma potência de transmissão de 1,75 W é possível alcançar uma distância de leitura de até 55 cm.

Com seu grau de proteção IP 65, ela é própria para aplicações em ambientes hostis como na área de mineração, usinas de álcool / açúcar e indústrias em geral.

Sua principal aplicação é no Sistema de Posicionamento de Retomadoras / Empilhadeiras na área de mineração.

Dimensões [mm]



Especificações Técnicas

Corpo	ABS plástico
Cor	Preto
Dimensões	322 x 337 x 38 mm
Peso	0,7 kg
Proteção	IP 65
Potência máxima de transmissão	10 W
Potência de transmissão admissível	4 W (sem blindagem)
Distância de leitura*	Até 55 cm
Conexão	Cabo coaxial RG58 (3,6 m), plug SMA
Frequência de operação	13,56 MHz
Temperatura de operação	-25°C a 60°C
Temp. de armazenagem	-25°C a 80°C
Vibração	EN60068-2-6, 0.15 mm / 2g (10 Hz a 150 Hz)
Impacto (aceleração)	EN60068-2-27, 30g

* A distância de leitura depende do leitor utilizado.