

Manual

AP-20



© 2011 Acura Global

Rev. A.2

AcuraGlobal[®]
The Identification Company

sales@acuraglobal.com | Tel.: +55 11 3028-4600 | www.AcuraGlobal.com
Matriz: Rua Reginata Ducca, 73 | 09626-100 | São Bernardo do Campo | SP
Fábrica: Doutor Domiciano Costa Moreira, 266 | 37500-202 | Itajubá | MG

AcuraGlobal[®]
The Identification Company

Conteúdo

Especificações Técnicas	.01
Especificações do Cabo de Comunicação	.01
Comprimento do Cabo de Comunicação	.02
Protocolos de Comunicação	.02
Estrutura dos Dados	.02
Formas de Onda	.04
Dimensões	.05
Notas	.05

Tabela de Revisões

Revisão	Data	Descrição
A.0	17/02/10	Criação deste documento
A.1	08/03/10	Correção da distância de leitura
A.2	25/07/11	Alteração para o modelo Acura Global

Especificações Técnicas

Alimentação:	5 a 13,5V DC, tipicamente com alimentação de 12V DC. Corrente consumida 60 mA @ 12V DC
Interface:	Wiegand 26 bits, Magstripe (ABA TK2), Serial ASCII (TTL RS-232).
Distância de leitura*:	Até 26 cm com cartões da linha AcuProx
Frequência:	125 kHz
Transponder:	Somente leitura da linha AcuProx
Indicação Áudio/Visual:	Led e Buzzer
Dimensões:	77 × 43 × 16 mm
Peso:	80 g
Temperatura de operação:	-25°C a +65°C

* Considerando alimentação por fonte regulada e estabilizada, instalação em ambiente sem ruído eletromagnético e sem a presença de superfícies metálicas próxima ao leitor.

Especificações do Cabo de Comunicação

Cor	Descrição
Vermelho	5 a 13,5V DC (Alimentação)
Preto	0V (GND Alimentação)
Branco	Magstripe clock e Wiegand1, com pull-up 4k7Ω
Verde	Saída TTL RS-232 (TX), Magstripe data e Wiegand0, com pull-up 4k7Ω (apenas Wiegand e Magstripe)
Laranja	Saída "Presença de cartão", com pull-up 4k7Ω
Amarelo	Seleção de protocolo
Azul	Sem Conexão
Marrom	Sem Conexão

Comprimento do Cabo de Comunicação

Wiegand 26 bits Até 50 m
 ABA TK2 Até 02 m
 TTL RS-232 Até 15 m

As medidas apresentadas são as recomendadas.
 A utilização de cabos maiores, poderá ocasionar falha de comunicação.

OBS: É recomendado a utilização de cabos com blindagem.

Protocolos de Comunicação

Os protocolos de comunicação disponíveis são: Wiegand 26 bits, ABA Track2 e Serial ASCII (TTL RS-232) e podem ser definidos pelo usuário, conforme instruções abaixo.

Wiegand (26 bits)		Magstripe (ABA TK2)		Serial ASCII (TTL RS-232)	
Verm.	Alimentação VDC	Verm.	Alimentação VDC	Verm.	Alimentação VDC
Preto	Alimentação GND	Preto	Alimentação GND	Preto	Alimentação GND
Branco	Data1	Branco	Clock (Strobe)	Branco	Sem Conexão
Verde	Data0	Verde	Data	Verde	Data (TX)
Amarelo	Conectar no Branco	Amarelo	Conectar no Laranja	Amarelo	Sem Conexão
Laranja	Sem Conexão	Laranja	Presença de Cartão	Laranja	Sem Conexão

Estrutura dos Dados

Serial ASCII (TTL RS-232):

Velocidade: 9600 bps, sem paridade, 8 bits de dados, 1 bit de parada.

STX (02 HEX) | DADOS (10 CARACTERES ASCII) | CR (0D HEX) | LF (0A HEX) | ETX (03 HEX)

STX ou START OF TEXT (02h)

Caractere que representa o início da transmissão.

DADOS (10 caracteres ASCII)

10 Bytes no formato ASCII do id serial do cartão / tag.

CR ou CARRIAGE RETURN (0Dh) \ LF ou LINE FEED (0Ah)

Caracteres que, respectivamente, posicionam o cursor no início da linha seguinte e pulam uma linha.

ETX ou END OF TEXT (03h)

Caractere que representa o fim da transmissão.

Emulação Magstripe (ABA Track2):

Velocidade: simulada a 40 IPS (polegadas por segundo)

SEQ. DE 10 ZEROS | SS | DADOS (14 DÍGITOS) | ES | LRC | SEQ. DE 10 ZEROS

SEQUÊNCIA DE 10 ZEROS

Bits que preparam o receptor para a aquisição dos dados.

SS ou START SENTINEL (11010)

Bits que indicam o início dos dados.

DADOS (14 DÍGITOS)

Os dados são convertidos em decimal antes da transmissão.

ES ou END SENTINEL (11111)

Bits que indicam o fim dos dados.

LRC ou LONGITUDINAL REDUNDANCY CHECK

Bits que verificam erros na mensagem transmitida.

SEQUÊNCIA DE 10 ZEROS

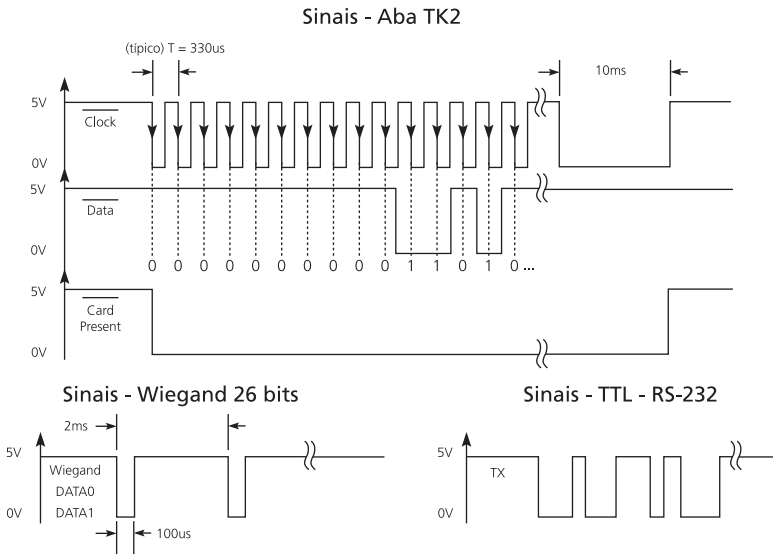
Bits que representam o fim da transmissão dos dados.

Wiegand (26 bits):

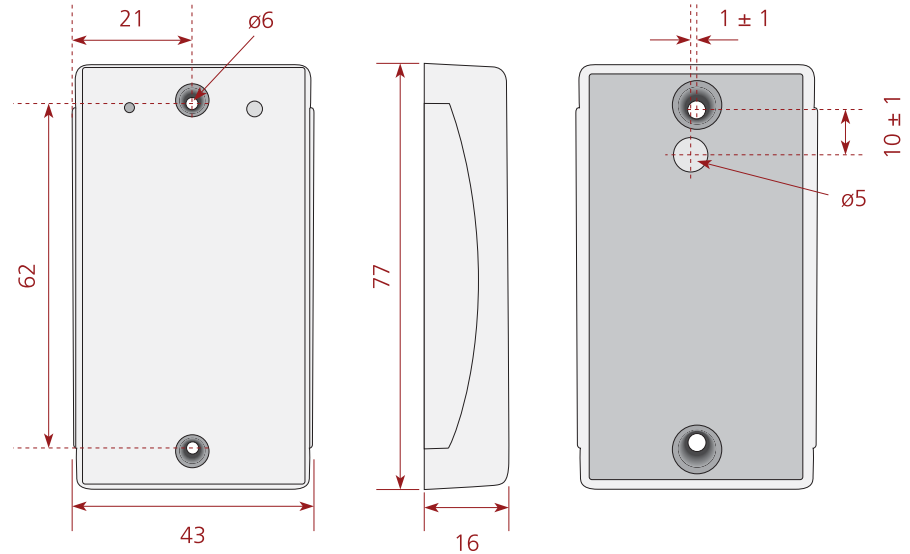
0	1	2	3	4	5	6	7	8	9	10	11	12	13	14	15	16	17	18	19	20	21	22	23	24	25
P	S	S	S	S	S	S	S	S	C	C	C	C	C	C	C	C	C	C	C	C	C	C	C	C	P
	E	E	E	E	E	E	E	E	E	E	E	E	O	O	O	O	O	O	O	O	O	O	O	O	
Bits (E) para cálculo da Paridade (P) Par													Bits (O) para cálculo da Paridade (P) Ímpar												

P: Paridade Par (Start Bit) ou Ímpar (Stop Bit)
 1-24: Identificação do Cartão
 S: Site Code
 C: Número do Cartão
 MSB: 1
 LSB: 24
 Intervalo dos pulsos (T): $2\text{ ms} \pm 3\%$
 Largura do pulso (t): $100\ \mu\text{s} \pm 3\%$

Formas de Onda



Dimensões [mm]



Notas
