

# ***Guia de Instalação AP-20***



© 2011 Acura Global

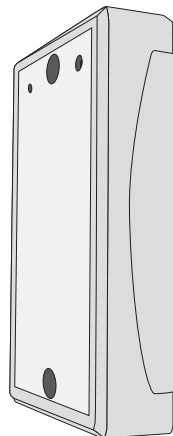
Rev. A.1

**AcuraGlobal**<sup>®</sup>  
The Identification Company

sales@acuraglobal.com | Tel.: +55 11 3028-4600 | www.AcuraGlobal.com  
Matriz: Rua Reginata Ducca, 73 | 09626-100 | São Bernardo do Campo | SP  
Fábrica: Doutor Domiciano Costa Moreira, 266 | 37500-202 | Itajubá | MG

**AcuraGlobal**<sup>®</sup>  
The Identification Company

### 1 - Componentes

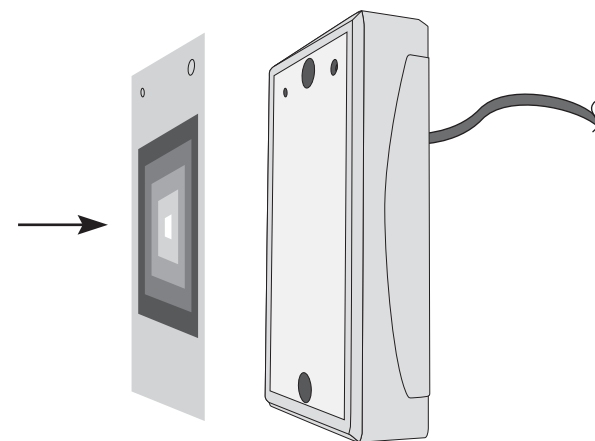
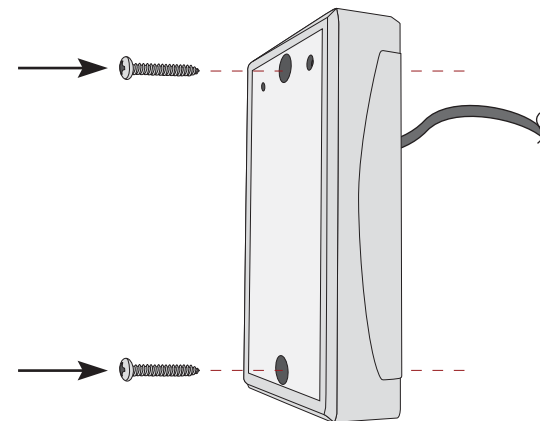


1)Adesivo do Leitor

2)Leitor

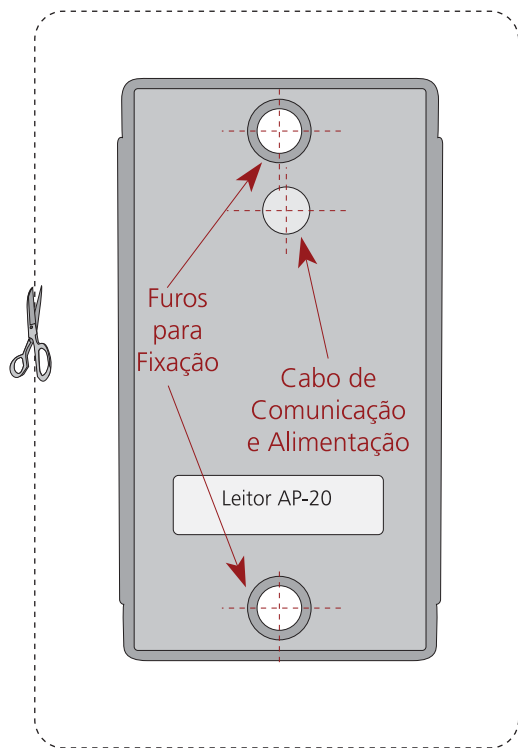
3)2 Parafusos 3,9 mm  
+ 2 Buchas 6 mm

### 2 - Montagem

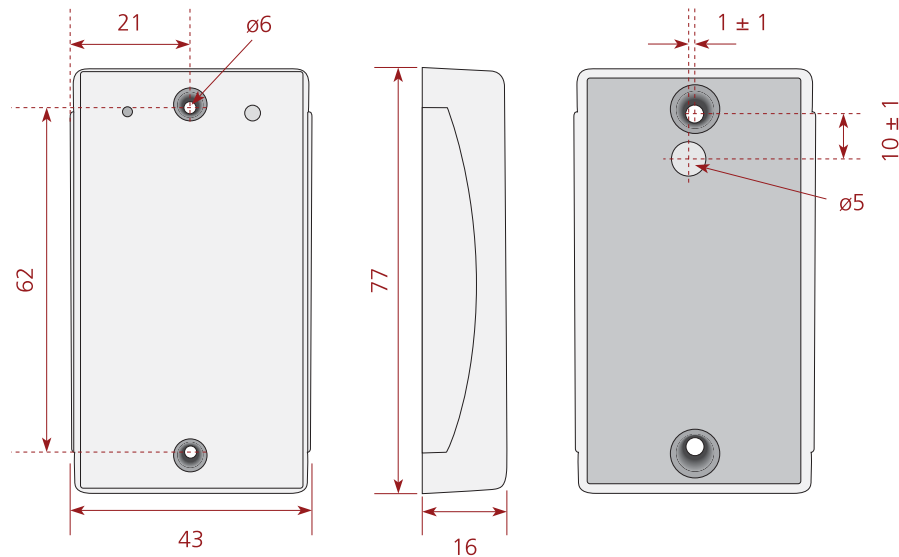


### 3 - Fixação do Leitor

Figura em escala para fixação do Leitor  
Escala 1:1 - Máscara de Furação

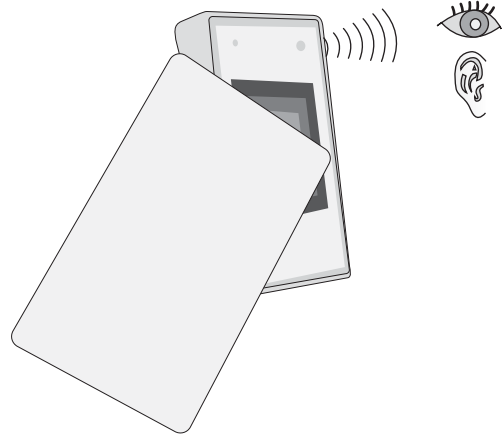


### 4 - Dimensões [mm]



5 - Ligando o Leitor

Ligue a Energia e Teste o Cartão



Conexão do Cabo

Wiegand (26 bits)		Magstripe (ABA TK2)		Serial ASCII (TTL RS-232)	
Vermelho	12V DC	Vermelho	12V DC	Vermelho	12V DC
Preto	GND	Preto	GND	Preto	GND
Branco	Data1	Branco	Clock (Strobe)	Branco	Sem Conexão
Verde	Data0	Verde	Data	Verde	Data (TX)
Amarelo	Conectar no Branco	Amarelo	Conectar no Laranja	Amarelo	Sem Conexão
Laranja	Sem Conexão	Laranja	Presença de Cartão	Laranja	Sem Conexão

6 - Notas

---

---

---

---

---

---

---

---

---

---

---

---

---

---

---

---

---

---

---

---

---

---

---

---