

Guia de Instalação AP-25



© 2011 Acura Global

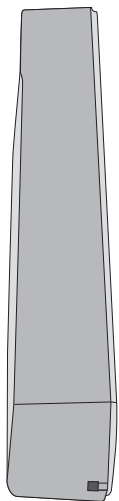
Rev. A.1

AcuraGlobal[®]
The Identification Company

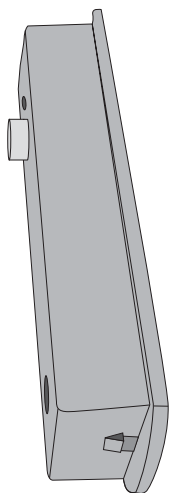
sales@acuraglobal.com | Tel.: +55 11 3028-4600 | www.AcuraGlobal.com
Matriz: Rua Reginata Ducca, 73 | 09626-100 | São Bernardo do Campo | SP
Fábrica: Doutor Domiciano Costa Moreira, 266 | 37500-202 | Itajubá | MG

AcuraGlobal[®]
The Identification Company

1 - Componentes



1)Capa do Leitor

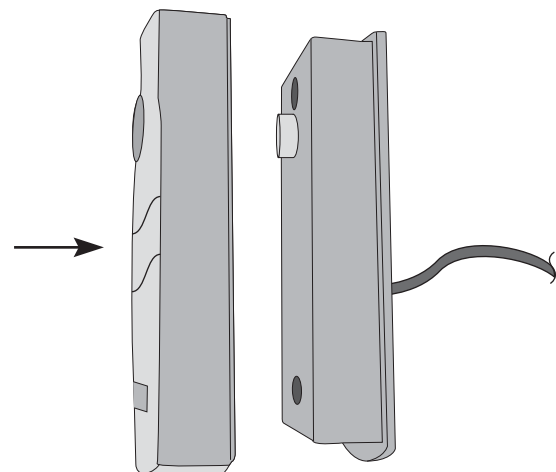
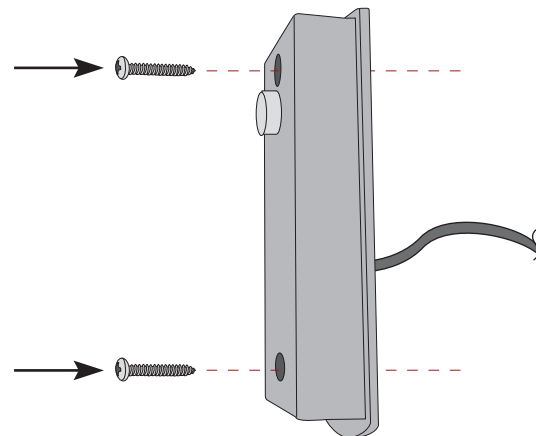


2)Leitor



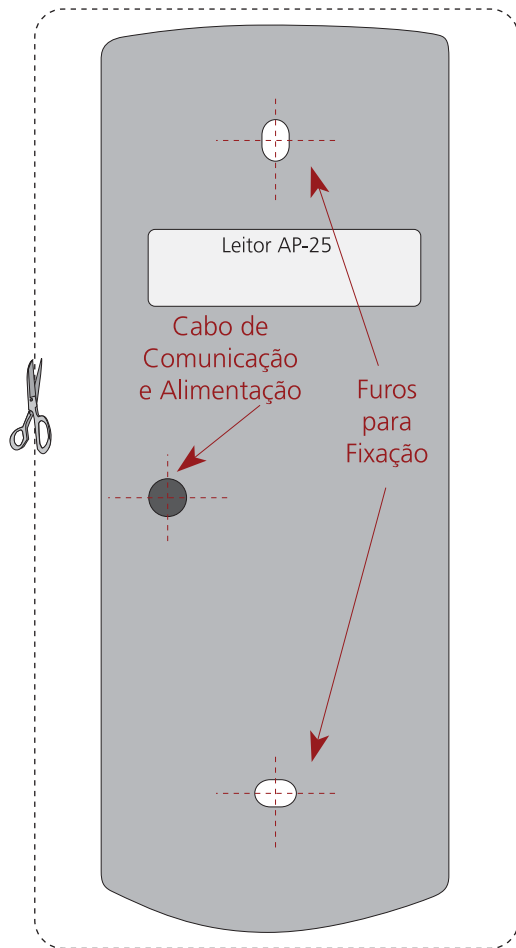
3)2 Parafusos 3,9 mm
+ 2 Buchas 6 mm

2 - Montagem

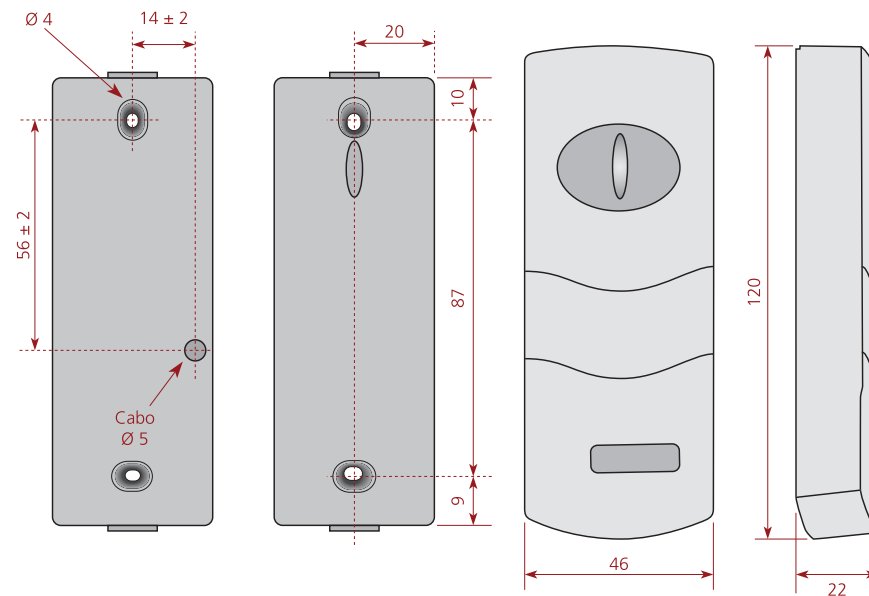


3 - Fixação do Leitor

Figura em escala para fixação do Leitor
Escala 1:1 - Máscara de Furação

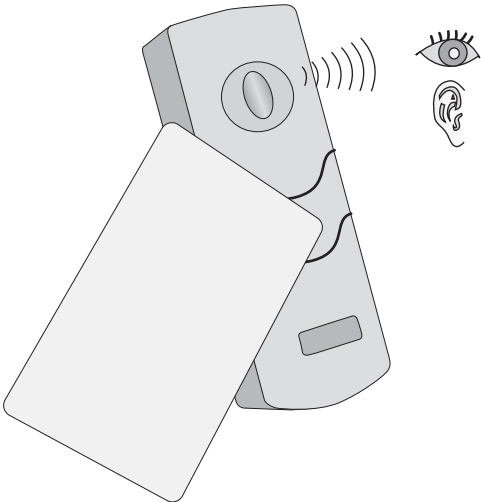


4 - Dimensões [mm]



5 - Ligando o Leitor

Ligue a Energia e Teste o Cartão



Conexão do Cabo

| Wiegand (26 bits) | Magstripe (ABA TK2) | Serial ASCII (TTL RS-232) |
|----------------------------|-----------------------------|---------------------------|
| Vermelho 12V DC | Vermelho 12V DC | Vermelho 12V DC |
| Preto GND | Preto GND | Preto GND |
| Branco Data1 | Branco Clock (Strobe) | Branco Sem Conexão |
| Verde Data0 | Verde Data | Verde Data (TX) |
| Amarelo Conectar no Branco | Amarelo Conectar no Laranja | Amarelo Sem Conexão |
| Laranja Sem Conexão | Laranja Presença de Cartão | Laranja Sem Conexão |

6 - Notas
