

Guia de Instalação AP-30



© 2011 Acura Global

Rev. A.1

AcuraGlobal[®]
The Identification Company

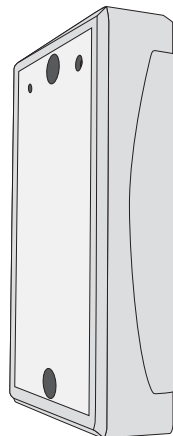
sales@acuraglobal.com | Tel.: +55 11 3028-4600 | www.AcuraGlobal.com
Matriz: Rua Reginata Ducca, 73 | 09626-100 | São Bernardo do Campo | SP
Fábrica: Doutor Domiciano Costa Moreira, 266 | 37500-202 | Itajubá | MG

AcuraGlobal[®]
The Identification Company

1 - Componentes



1) Adesivo do Leitor

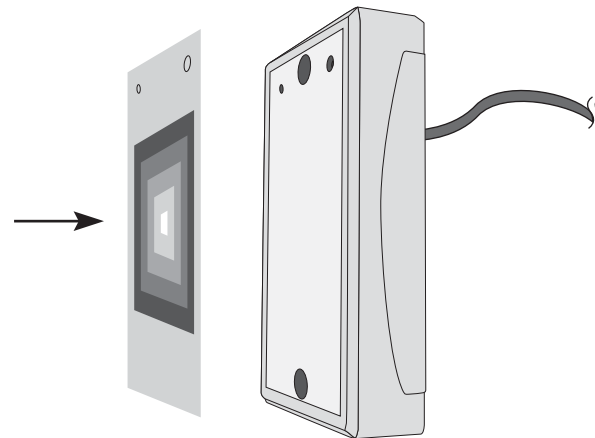
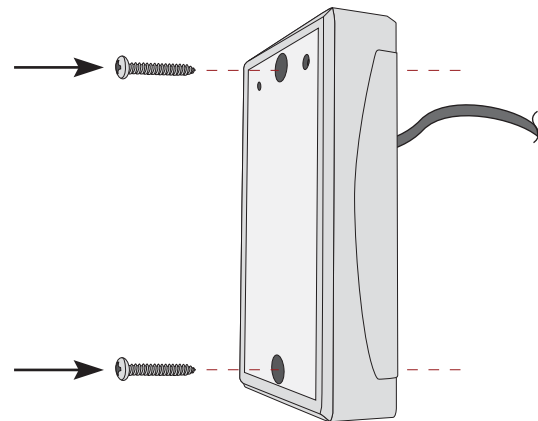


2) Leitor



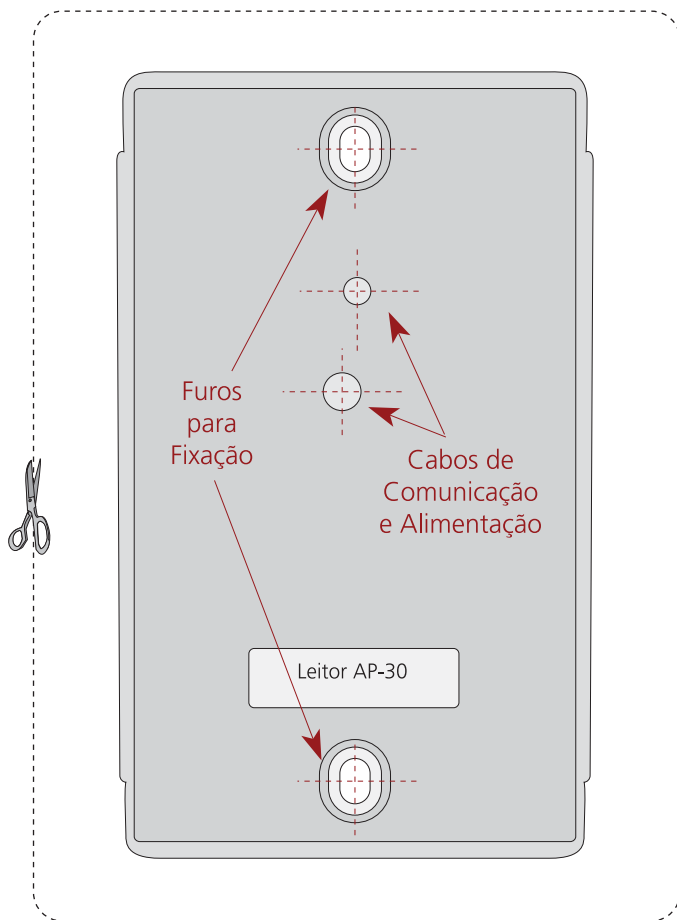
3) 2 Parafusos 3,9 mm + 2 Buchas 6 mm

2 - Montagem

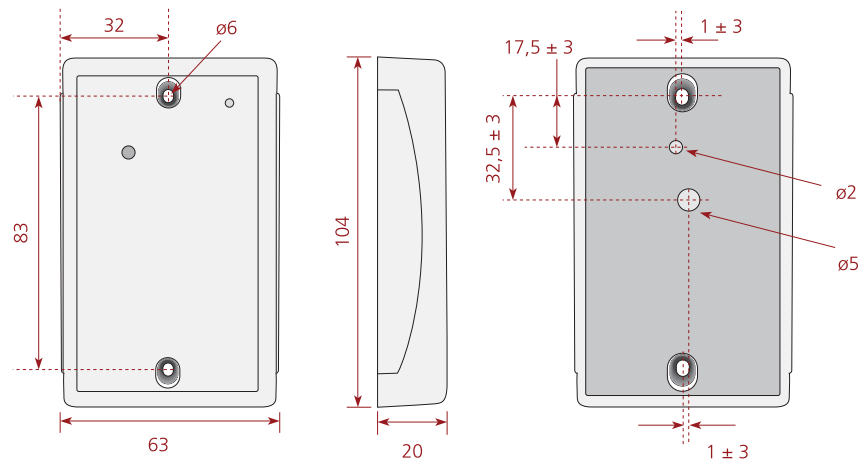


3 - Fixação do Leitor

Figura em escala para fixação do Leitor
Escala 1:1 - Máscara de Furação



4 - Dimensões [mm]



5 - Ligando o Leitor

Ligue a Energia e Teste o Cartão



Conexão do Cabo

Wiegand (26 bits)	Magstripe (ABA TK2)	Serial ASCII (TTL RS-232)
Vermelho 12V DC	Vermelho 12V DC	Vermelho 12V DC
Preto GND	Preto GND	Preto GND
Branco Data1	Branco Clock (Strobe)	Branco Sem Conexão
Verde Data0	Verde Data	Verde Data (TX)
Amarelo Conectar no Branco	Amarelo Conectar no Laranja	Amarelo Sem Conexão
Laranja Sem Conexão	Laranja Presença de Cartão	Laranja Sem Conexão

6 - Notas
