

# ***Guia de Instalação AP-60***



© 2011 Acura Global

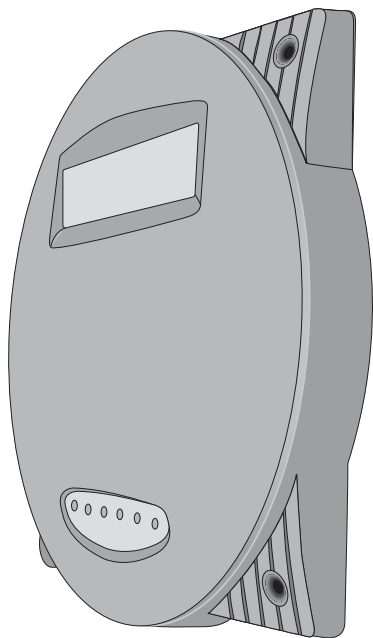
Rev. A.1

**AcuraGlobal**<sup>®</sup>  
The Identification Company

sales@acuraglobal.com | Tel.: +55 11 3028-4600 | www.AcuraGlobal.com  
Matriz: Rua Reginata Ducca, 73 | 09626-100 | São Bernardo do Campo | SP  
Fábrica: Doutor Domiciano Costa Moreira, 266 | 37500-202 | Itajubá | MG

**AcuraGlobal**<sup>®</sup>  
The Identification Company

## 1 - Componentes



1)Leitor



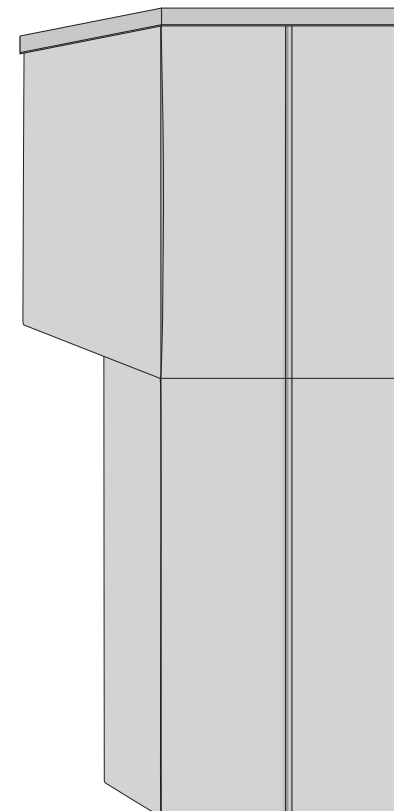
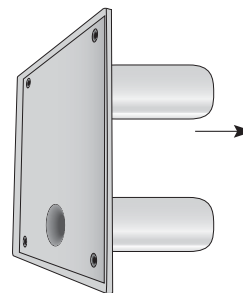
2)4 Parafusos 3,9 mm  
+ 4 Buchas 6 mm

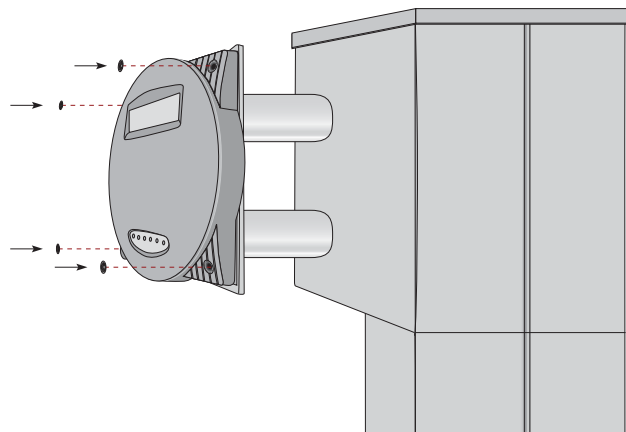
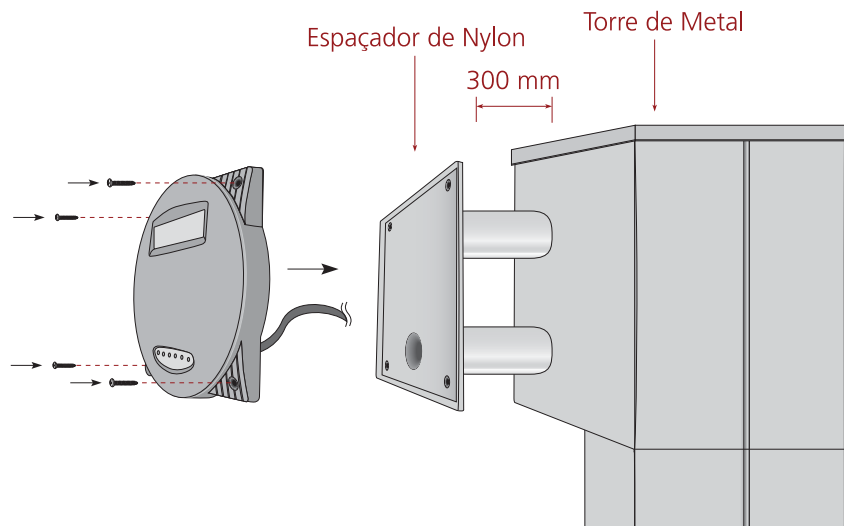
## 2 - Montagem

Espaçador de Nylon

300 mm

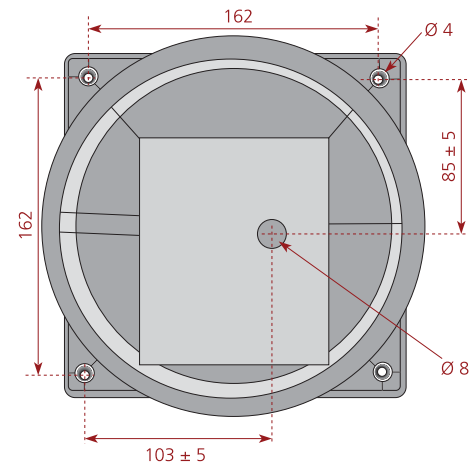
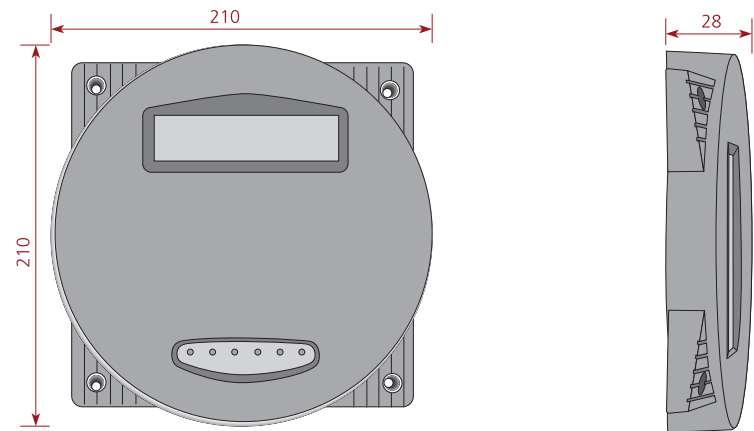
Torre de Metal





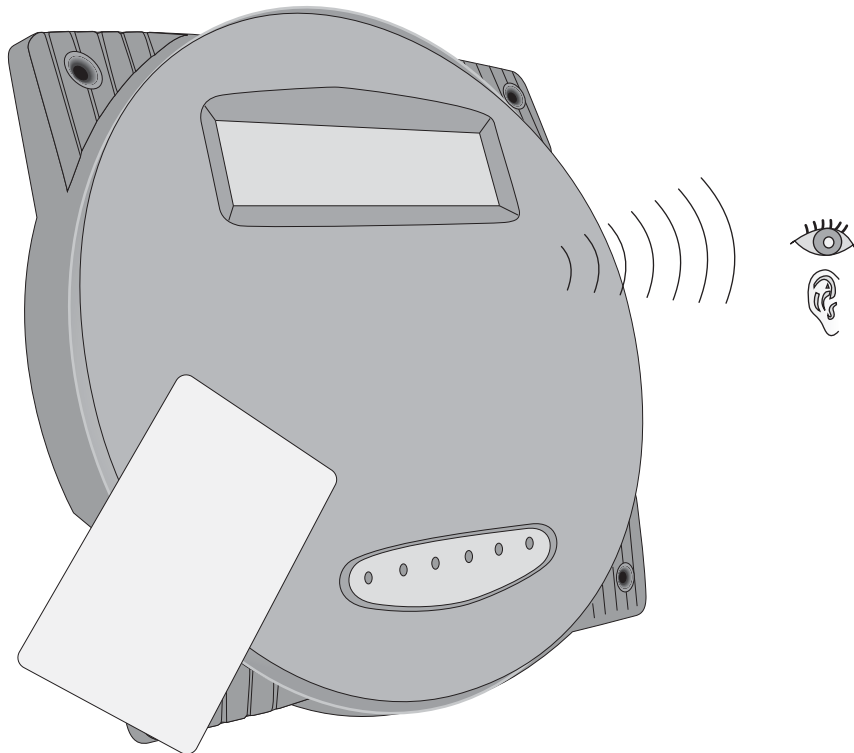
OBS.: Material do Espaçador: Nylon ou PP. (Item não Incluso).

### 3 - Dimensões [mm]



## 4 - Ligando o Leitor

Ligue a Energia e Teste o Cartão



## Conexão dos Cabos

Cor	Magstripe	Wiegand
Verde	Data	Data 0
Branco	Clock (4K7 Pull up)	Data 1 (4K7 Pull up)
Laranja	Presença de Cartão	Sem conexão
Azul Escuro	RS-232C (RX)	
Marrom	RS-232C (TX)	
Azul Claro	+ RS-485	
Verde Claro	- RS-485	
Amarelo	Seleção de protocolo	
Branco com Listras Pretas	Habilita atualização de firmware	
Rosa	Controle externo do LED	
Preto	Relé, Comum (COM)	
Lilás	Relé, Normalmente Aberto (NA)	
Cinza	Relé, Normalmente Fechado (NF)	
Vermelho com Listras Pretas	Sem conexão	
Vermelho	Alimentação 6,5-13,5 V DC, típico 12 V	
Preto Fosco / Malha	Alimentação (GND)	