

Guia de Instalação AP-90



© 2011 Acura Global

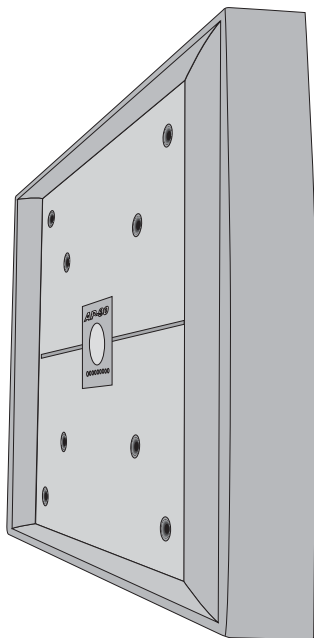
Rev. A.1

AcuraGlobal[®]
The Identification Company

sales@acuraglobal.com | Tel.: +55 11 3028-4600 | www.AcuraGlobal.com
Matriz: Rua Reginata Ducca, 73 | 09626-100 | São Bernardo do Campo | SP
Fábrica: Doutor Domiciano Costa Moreira, 266 | 37500-202 | Itajubá | MG

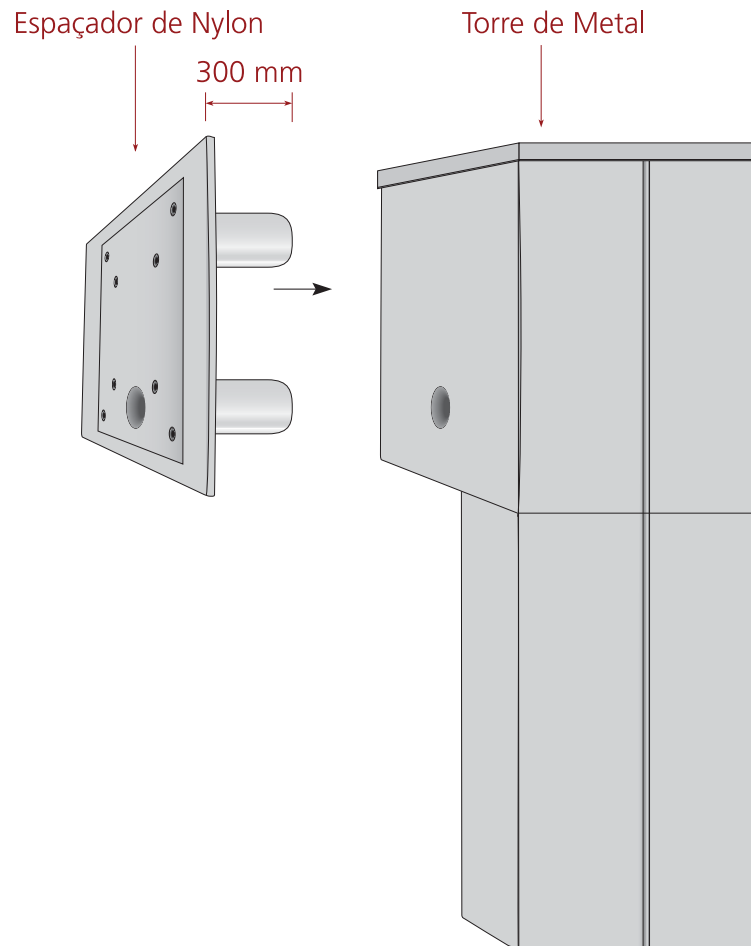
AcuraGlobal[®]
The Identification Company

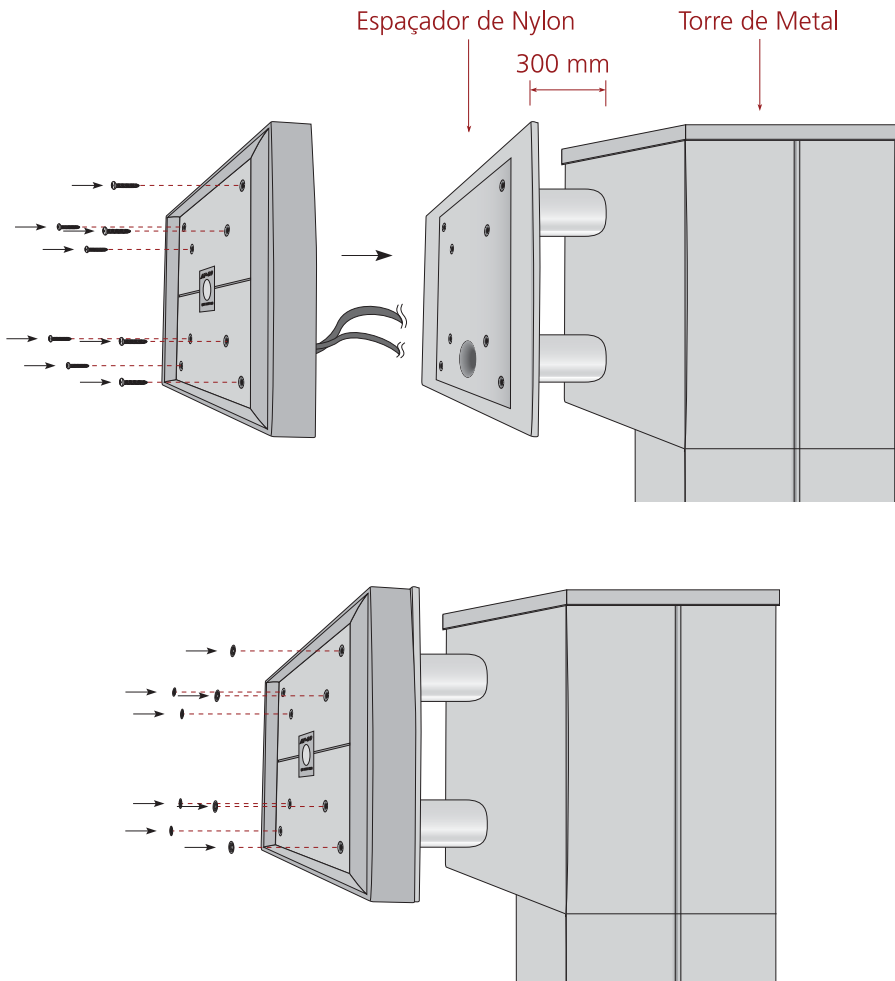
1 - Componentes



1)Leitor

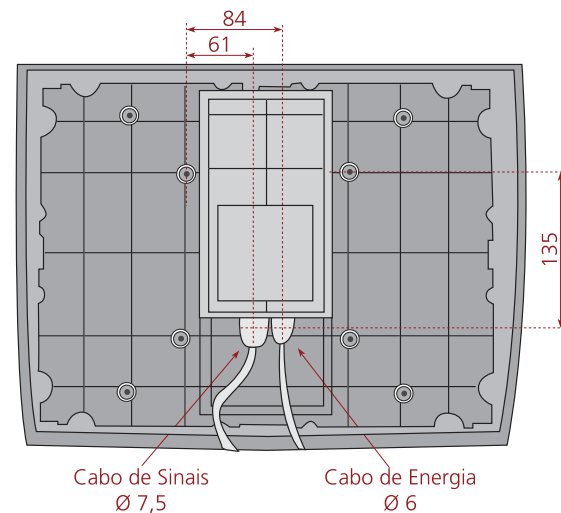
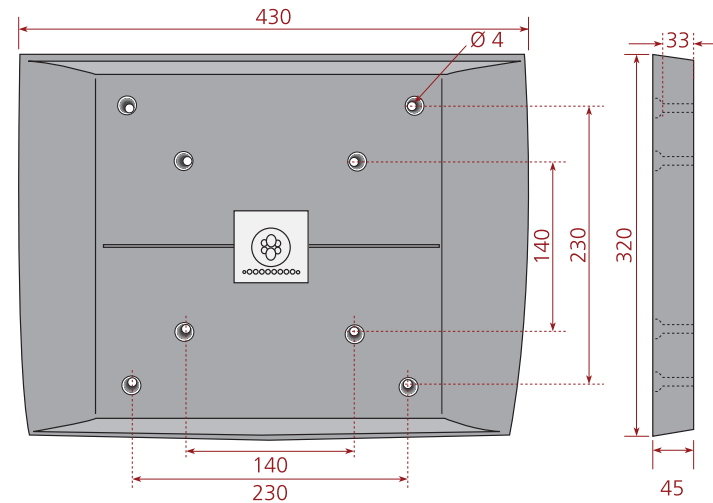
2 - Montagem





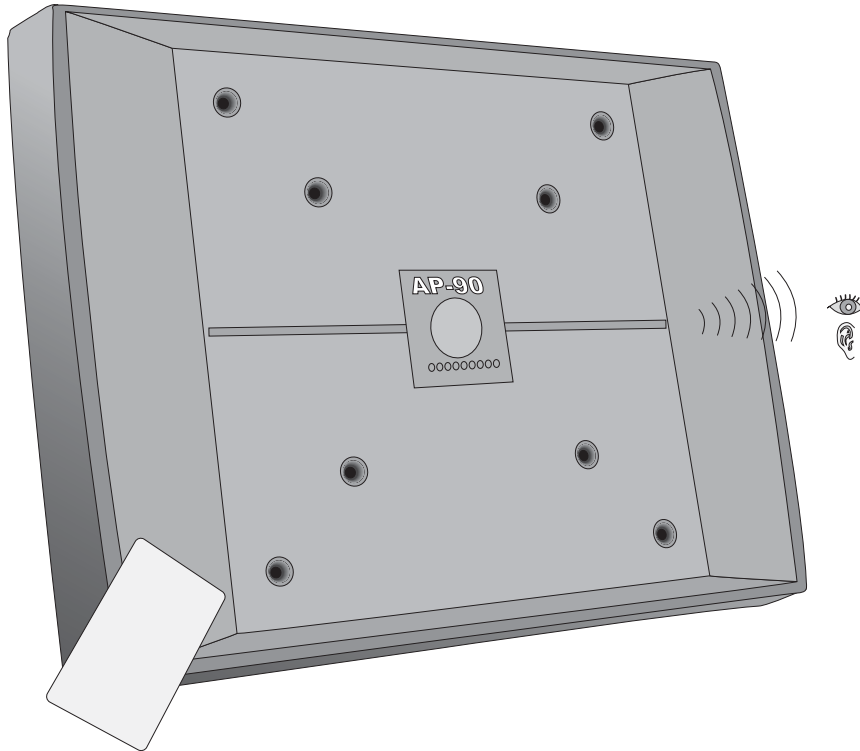
OBS.: Material do Espaçador: Nylon ou PP. (Item não Incluso).

3 - Dimensões [mm]



4 - Ligando o Leitor

Ligue a Energia e Teste o Cartão



Conexão dos Cabos

Comunicação	Magstripe	Wiegand
Verde	Data	Data 0
Branco	Clock	Data 1
Laranja	Presença de Cartão	Sem conexão
Azul Escuro	RS-232C (RX)	
Marrom	RS-232C (TX)	
Azul Claro	RS-485 (+TR)	
Verde Claro	RS-485 (-TR)	
Amarelo	Seleção de protocolo	
Rosa	Seleção de protocolo	
Branco com Listras Pretas	Atualização de firmware	
Vermelho	Relé, Comum (COM)	
Lilás	Relé, Normalmente Aberto (NA)	
Cinza	Relé, Normalmente Fechado (NF)	
Preto fosco / Malha	GND	
Preto	Sem conexão	

Alimentação	Função
Branco	+VDC (19.2 V)
Preto	GND (0 V)
Malha	Terra

Protocolo	Fio Amarelo	Fio Rosa
Magstripe	Conectar ao Gnd	Conectar ao Gnd
Wiegand	Sem conexão	Conectar ao Gnd
RS-232	Sem conexão	Sem conexão
RS-485	Conectar ao Gnd	Sem conexão