

Guia de Instalação SX-10



© 2011 Acura Global

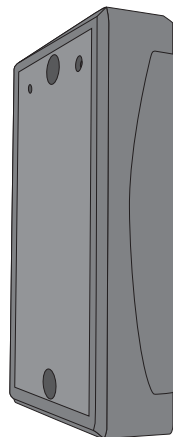
Rev. A.1

AcuraGlobal[®]
The Identification Company

sales@acuraglobal.com | Tel.: +55 11 3028-4600 | www.AcuraGlobal.com
Matriz: Rua Reginata Ducca, 73 | 09626-100 | São Bernardo do Campo | SP
Fábrica: Doutor Domiciano Costa Moreira, 266 | 37500-202 | Itajubá | MG

AcuraGlobal[®]
The Identification Company

1 - Componentes

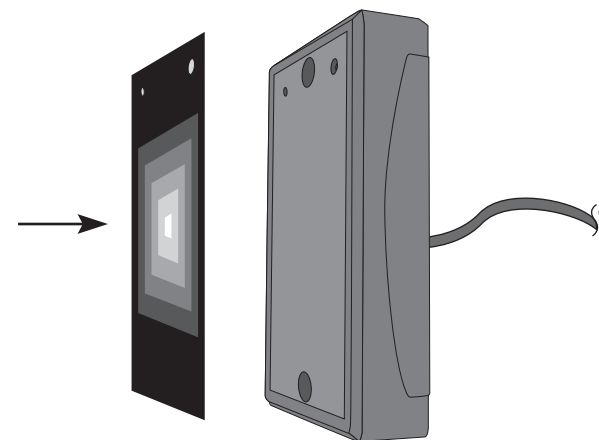
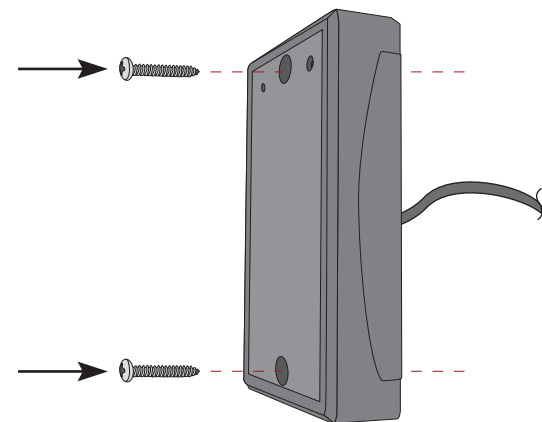


1) Adesivo do Leitor

2) Leitor

3) 2 Parafusos 3,9 mm
+ 2 Buchas 6 mm

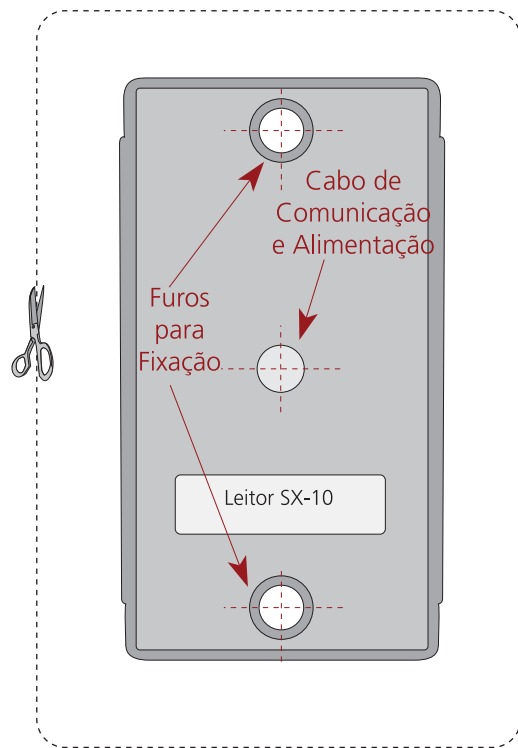
2 - Montagem



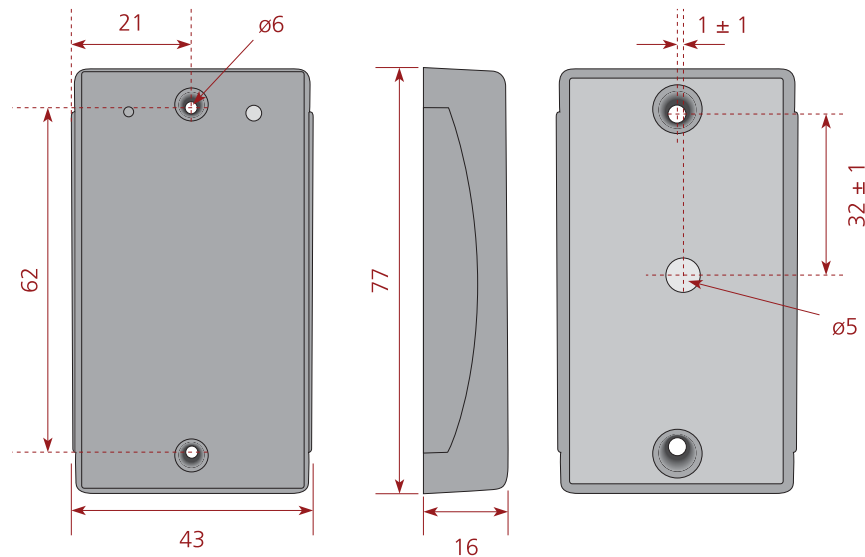
3 - Fixação do Leitor

Figura em escala para fixação do Leitor

Escala 1:1 - Máscara de Furação

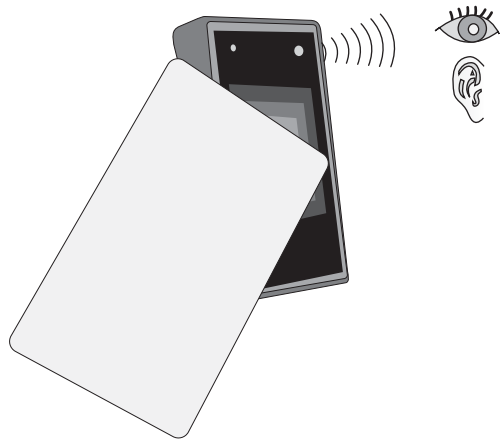


4 - Dimensões



5 - Ligando o Leitor

Ligue a Energia e Teste o Cartão



Conexão dos Cabos

- Vermelho: VCC (7,5 a 12 V DC)
- Preto: GND
- Laranja: Presença de Cartão
- Branco: Magstrip Clock e Wiegand1
- Verde: Magstripe data e Wiegand0
- Azul: RS-232 RXD
- Marrom: LED (Alimentação Externa. Controle de Buzzer)
- Amarelo: RS-232 TXD

6 - Notas
