



# Pulseira de Silicone AcuProx



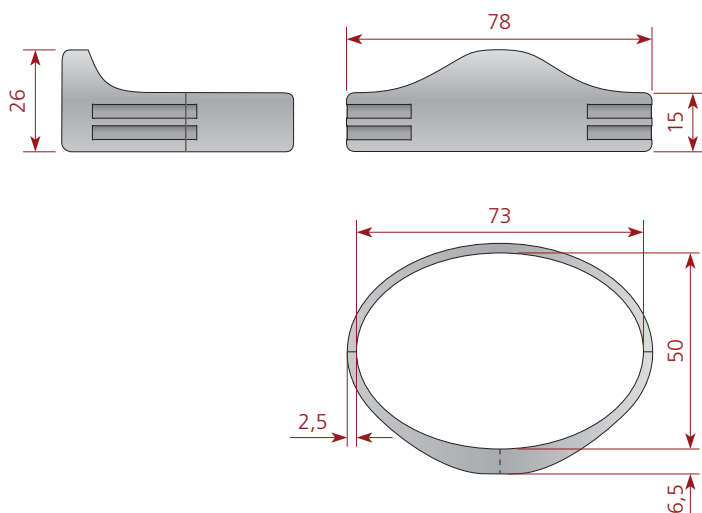
As Pulseiras de Silicone AcuProx são ideais para aplicações de identificação e controle de acesso em clubes, parques aquáticos, cruzeiros, hotéis, etc. Possui encapsulamento resistente, durável e um visual moderno. Disponível nas cores azul, branco, verde e rosa.

Código do Produto: 500.315 - Azul | 500.796 - Amarelo | 500.344 - Branco

## Recursos

As Pulseiras de Silicone são tags RFID passivos da linha AcuProx que permitem leitura, possuem 64 bits de memória, operam na frequência de 125 kHz e são compatíveis com todos os leitores da linha AcuProx. Além do visual moderno, as pulseiras são extremamente resistentes, suportam diversos tipos de ambientes e são a prova d'água, atingindo um grau de proteção IP68.

## Dimensões [mm]



## Especificações Técnicas

### Características elétricas

Tecnologia	LF - (Baixa Frequencia, Passivo)
Tipo	Pulseira
Modulação	ASK
Frequencia de operação	125 kHz
Chip RFID	Unique EM4002 ou compatível - RO
Configuração de memória	64 bits, sendo 40 bits o ID
Distância de leitura*	Depende do leitor utilizado
Aplicações	Controle de Acesso / Identificação
Tempo de vida**	Ilimitado

### Características operacionais

Encapsulamento	Silicone
Peso	16 g
Dimensões	195 mm de circunferência
Temperatura de operação	-25°C a +85°C
Temp. de armazenamento	-25°C a +120°C
Grau de proteção	IP68
RoHS	Compatível

\* Considerando alimentação do Leitor por fonte regulada e estabilizada de 12V DC, instalação em ambiente sem ruído eletromagnético e sem a presença de superfícies metálicas próximas ao leitor.

\*\* Respeitando as especificações.

## Vantagens

- Maior segurança na transmissão de dados.
- Memória de 64 bits e tripla criptografia.
- Visual moderno, resistente e durável.
- Compatível com todos os leitores da família AcuProx.