



Pulseira de Silicone AcuMifare

As Pulseiras de Silicone AcuMifare são ideais para aplicações de identificação e controle de acesso em clubes, parques aquáticos, cruzeiros, hotéis, etc. Possui toda a tecnologia do Mifare, com memória de 1 kByte e tripla criptografia, e um encapsulamento resistente, durável e um visual moderno. Disponível nas cores azul, branco, verde e rosa

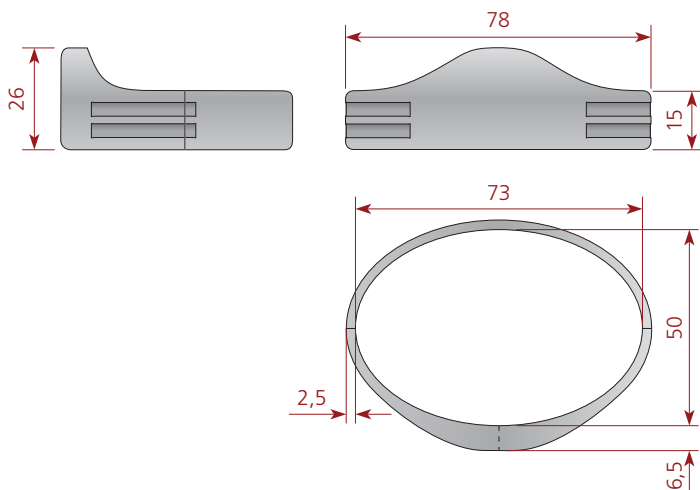


Código do Produto: 500.317 - Azul | 500.318 - Verde | 500.342 - Branco | 500.343 - Rosa

Recursos

As Pulseiras de Silicone são tags RFID passivos da linha AcuMifare que permitem leitura, gravação, incremento e decremento de valores. Seguem a norma padrão ISO / IEC 14443 tipo A, possuem 1 kByte de memória, operam na frequência de 13,56 MHz e são compatíveis com todos os leitores da linha AcuMifare. Além do visual moderno, as pulseiras são extremamente resistentes, suportam diversos tipos de ambientes e são a prova d'água, atingindo um grau de proteção IP68.

Dimensões [mm]



Especificações Técnicas

Características elétricas

Tecnologia	HF (alta-frequência / passivo)
Tipo	Pulseira
Protocolo	ISO/IEC 14443-A
Frequência de operação	13,56 MHz
Chip RFID	NXP-MF1ICS50 ou compatível
Configuração de memória	1 kByte
Distância de leitura*	Até 3 cm com Leitor AM-10
Aplicações	Controle de Acesso / Identificação
Tempo de vida**	10 anos de retenção de dados 100.000 ciclos de gravação

Características operacionais

Encapsulamento	Silicone
Peso	16 g
Dimensões	195 mm de circunferência
Temperatura de operação	-25°C a +85°C
Temp. de armazenamento	-25°C a +120°C
Grau de proteção	IP68
RoHS	Compatível

* Considerando alimentação do Leitor por fonte regulada e estabilizada de 12V DC, instalação em ambiente sem ruído eletromagnético e sem a presença de superfícies metálicas próximas ao leitor.
** Respeitando as especificações.

Vantagens

- Maior segurança na transmissão de dados.
- Memória de 1 kByte e tripla criptografia.
- Visual moderno, resistente e durável.
- Compatível com todos os leitores da família AcuMifare.