



Código do Produto: 500.384

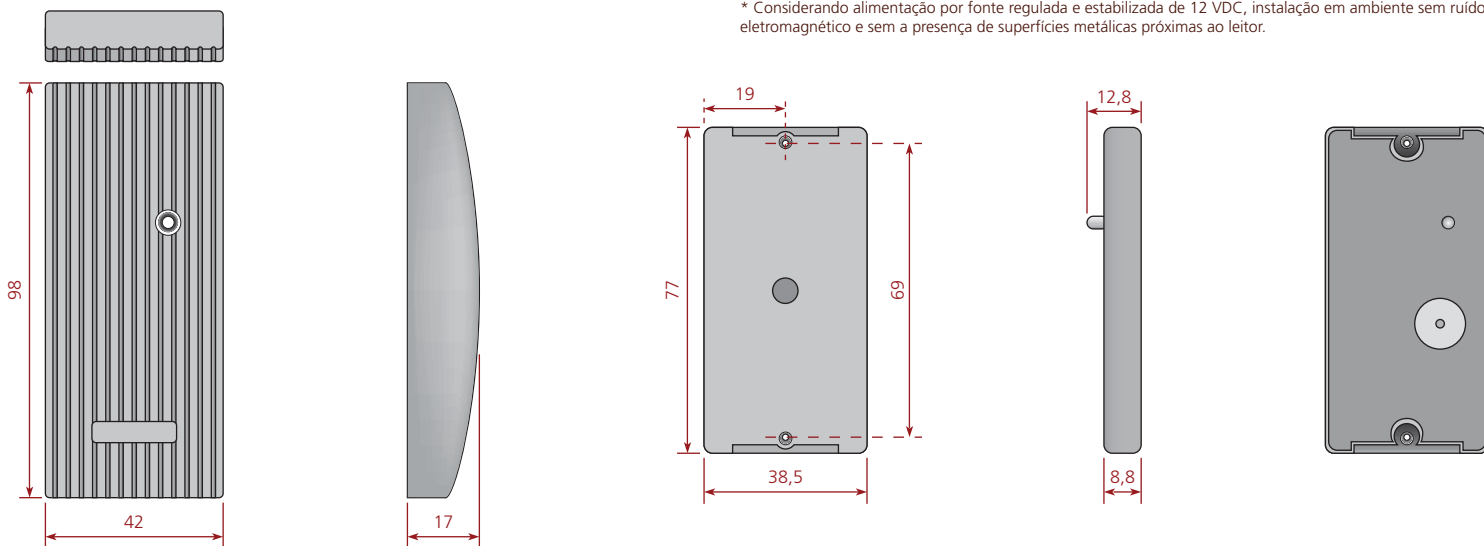
Leitor RFID AP-06W

Mais uma opção de leitor da linha AcuProx para controle de acesso e segurança. Com acabamento moderno e tamanho compacto, o leitor permite a leitura de cartões e tags a uma distância confortável e segura.

Recursos

O AP-06W tem interface Wiegand 26 bits compatível com a maioria das controladoras do mercado, possui distância de leitura de 5 a 10 cm. Com seu formato compacto, elegante e discreto, é ideal para instalações em paredes, divisórias e em outras áreas para controle de acesso. É um leitor do tipo somente leitura, compatível com os cartões e tags da linha AcuProx. Leitor recomendado para uso externo, fora de catracas ou outros equipamentos.

Dimensões [mm]



Especificações Técnicas

Alimentação	9 a 12 VDC, tipicamente com 12 VDC
Consumo	80 mA @ 12 VDC
Interfaces de comunicação	Wiegand 26 bits
Distância de leitura*	Até 06 cm, com um AcuProx Card ISO Até 08 cm, com um AcuProx Card Até 10 cm, com um AcuProx Card HP
Frequência de operação	LF - 125 kHz
Modulação	ASK
Protocolo	ISO 11784/85
Transponder	Somente leitura de cartões e tags AcuProx
Dimensões	98 x 42 x 17 mm
Peso	94 g
Temperatura de operação	-10°C a 60°C
Umidade Relativa do ar	10% a 90% sem condensação
Grau de proteção	Não se aplica
Instalação	Superfícies externas ou embutido em equipamentos

* Considerando alimentação por fonte regulada e estabilizada de 12 VDC, instalação em ambiente sem ruído eletromagnético e sem a presença de superfícies metálicas próximas ao leitor.