



# AcuProx Keyfob Azul R/O



Código do Produto: 500.390

Com seu visual moderno e compacto, o AcuProx Keyfob é ideal para aplicações em identificação pessoal e aplicações na área de controle de acesso onde não se utiliza identificação por foto. São chaveiros RFID extremamente práticos e resistentes, indicado para aplicações que utilizam Leitores AcuProx de 125 kHz.

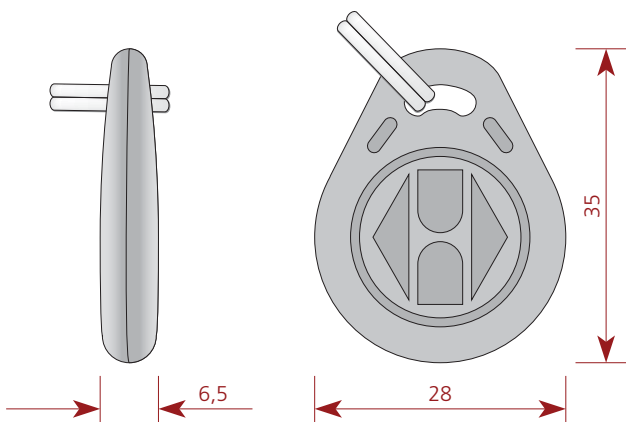
## Recursos

O chaveiro de proximidade AcuProx Keyfob é um tag RFID passivo somente leitura da Linha AcuProx com furo para ser usado como chaveiro, possui código único pré-gravado de 64 bits. Feito em ABS o AcuProx Keyfob é resistente e pode ser usado em aplicações de controle de acesso e segurança, programas de fidelidade, marcação de ponto, etc.

## Vantagens

- Bastante resistente e com visual moderno.
- Ideal para uso como chaveiro.
- Compatível com todos os leitores da linha AcuProx.

## Dimensões [mm]



## Especificações Técnicas

### Características elétricas

Tecnologia	LF - (Baixa Frequencia, Passivo)
Tipo	Chaveiro
Modulação	ASK
Frequencia de operação	125 kHz
Chip RFID	Unique EM4002 ou compatível - RO
Configuração de memória	64 bits, sendo 40 bits o ID
Distância de leitura*	Até 5,5 cm com Leitor AP-15 Até 15,5 cm com Leitor AP-30 Até 30 cm com Leitor AP-60
Aplicações	Identificação de pessoas
Tempo de vida**	Ilimitado

### Características operacionais

Encapsulamento	ABS
Peso	5 g
Dimensões	28 x 35 x 6,5 mm
Temperatura de operação	-25°C a +75°C
Temp. de armazenamento	-25°C a +75°C
Grau de proteção	IP67
Furo	Sim

\* Considerando alimentação do Leitor por fonte regulada e estabilizada de 12V DC, instalação em ambiente sem ruído eletromagnético e sem a presença de superfícies metálicas próximas ao leitor.

\*\* Respeitando as especificações.