



AcuSmart Combo Clamshell

O cartão AcuSmart Combo Clamshell é a melhor solução para aplicações onde se requer maior segurança na transmissão de dados. Possui memória de 1Kbyte e tripla criptografia, ideal para transações monetárias. É resistente, possui ótima performance de leitura e possui furo para ser usado como crachá.

Código do Produto: 500.534

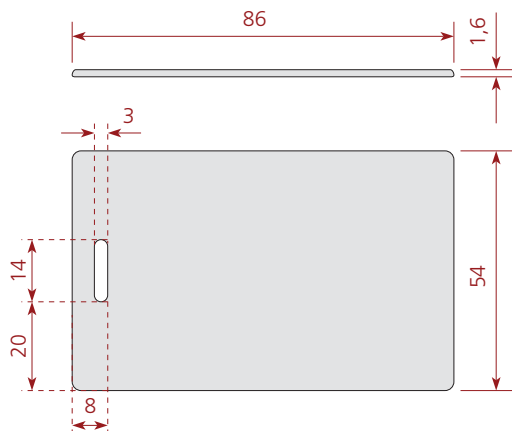
Recursos

O cartão de proximidade AcuSmart Combo Clamshell é um cartão RFID passivo da Linha AcuSmart em formato Clamshell, permite leitura e gravação. Possui furo, para ser usado como crachá. Segue a norma padrão ISO / IEC 14443 tipo A. Possui 1Kbyte de memória e opera na frequência de 13,56 MHz, compatível com leitores da linha AcuSmart. Feito em PVC, o AcuSmart Combo Clamshell é resistente e apresenta ótima performance de leitura. Permite impressão na lâmina.

Vantagens

- Maior segurança na transmissão de dados.
- Memória de 1K e tripla criptografia.
- Resistente, ideal para uso como crachá.
- Compatível com leitores da família AcuSmart.

Dimensões [mm]



Especificações Técnicas

Características elétricas

Tecnologia	HF (alta-frequência / passivo)
Tipo	Clamshell
Protocolo	ISO/IEC 14443-A
Frequência de operação	13,56 MHz
Chip RFID	NXP-MF1ICS50 ou compatível
Configuração de memória	1 kByte
Distância de leitura*	Até 5 cm com Leitor AS-10
Aplicações	Tickets / Controle de Acesso / Identificação
Tempo de vida**	10 anos de retenção de dados 100.000 ciclos de gravação

Características operacionais

Encapsulamento	PVC branco fosco (lâmina) e ABS (concha)
Peso	9 g
Dimensões	86 x 54 x 1,6 mm
Temperatura de operação	-25°C a +75°C
Temp. de armazenamento	-25°C a +75°C
Grau de proteção	IP66
Furo	Sim

* Considerando alimentação do Leitor por fonte regulada e estabilizada de 12V DC, instalação em ambiente sem ruído eletromagnético e sem a presença de superfícies metálicas próximas ao leitor.

** Respeitando as especificações.