



Leitor AcuMifare AM-06

O leitor AcuMifare AM-06 é um leitor encapsulado de pequenas dimensões e grande desempenho. Devido ao design, ele pode ser aplicado em diversos ambientes.

Código do Produto: 500.550

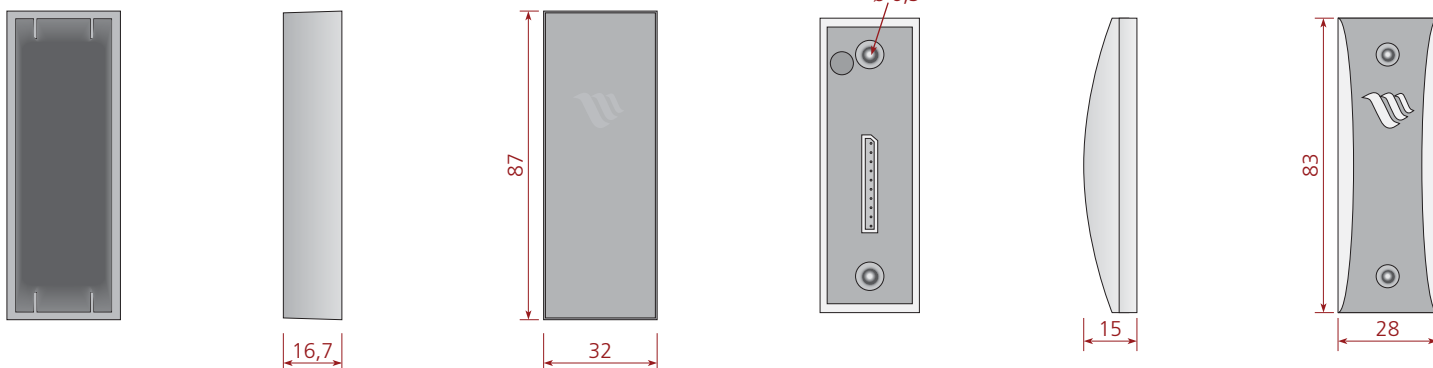
Recursos

O AM-06 é um leitor de proximidade elegante e confiável, com o invólucro de acabamento suave que adequa-se perfeitamente em diversos ambientes. Para os projetos de ponta, o AM-06 satisfaz com excelente desempenho e aparência, com o logotipo personalizável, cores de LED e sons de campainha configuráveis, dispondo ainda de 2 saídas e 2 entradas digitais. Ele tem amplas aplicações na área de Controle de Acesso com suas interfaces de comunicação Serial TTL RS-232, Wiegand 26 bit, Magstripe ABA TK-2 e RS-485 (opcional), com parâmetros configurados via software. O AM-06 trabalha em uma faixa de tensão ideal para as aplicações mais comuns do mercado.

Características

- 6 cores selecionáveis de LED em standby e na leitura.
- Interfaces de comunicação mais comuns do mercado.
- Acabamento de qualidade.
- Fácil instalação, reduzindo o trabalho de cabeamento.
- Ampla tensão de operação, de 7,5 a 12 VDC.
- 2 saídas e 2 entradas digitais controladas pelo RS-232 TTL

Dimensões [mm]



Especificações Técnicas

Alimentação	7,5 a 12 VDC
Consumo	75 mA @ 12 VDC
Interfaces de comunicação	Wiegand 26 bits, Magstripe ABA TK2, Serial TTL RS-232 e Serial RS-485 (opcional)
Distância de leitura*	Até 5 cm com o AcuMifare Standard
Frequência de operação	HF - 13,56 MHz
Modulação	ASK
Protocolo	ISO 14443-A
Transponder	Somente leitura de cartões e tags AcuMifare
Dimensões	87 x 32 x 16 mm)
Peso	95 g
Temperatura de operação	-10° a 60°C
Umidade Relativa do ar	10% a 90% sem condensação
Grau de proteção	Não se aplica
Instalação	Externa ou embutido em equipamentos

* Considerando alimentação por fonte regulada e estabilizada de 12V DC, instalação em ambiente sem ruído eletromagnético e sem a presença de superfícies metálicas próximas ao leitor.